

TICHÉ • BEZPEČNÉ • SPOĽAHLIVÉ

**SOMMER**

... kvalita na dosah



POHONY  
GARÁŽOVÝCH BRÁN



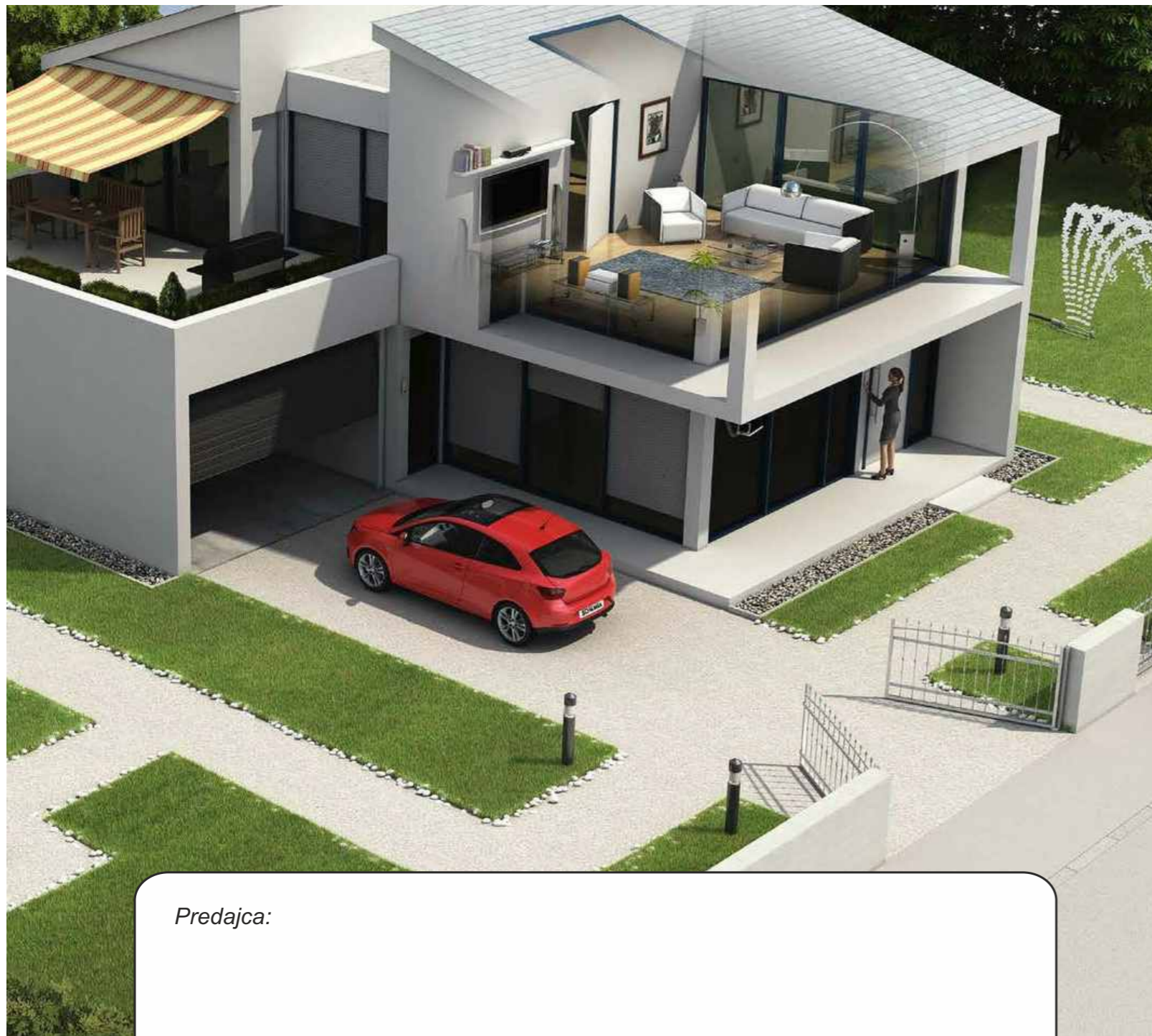
POHONY  
KRÍDLOVÝCH BRÁN



POHONY  
POSUVNÝCH BRÁN



RÁDIOVÁ TECHNIKA

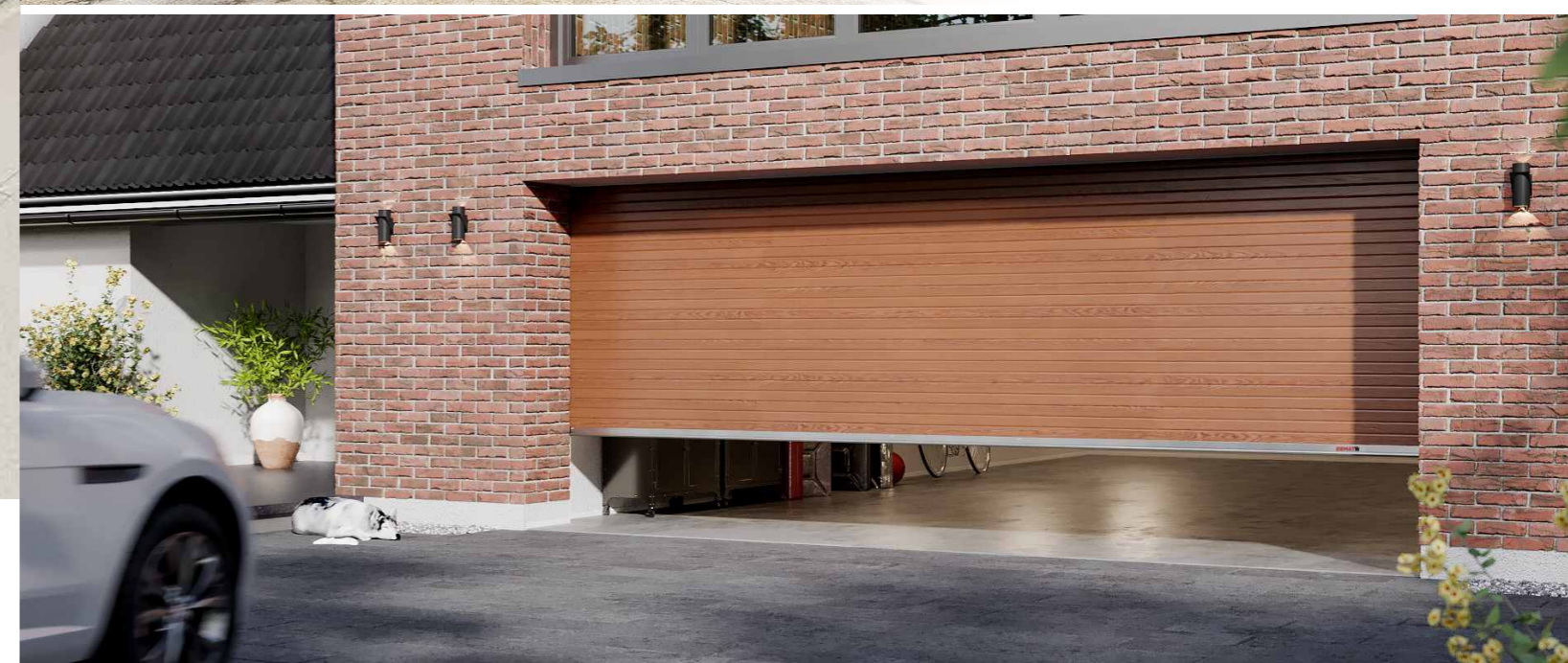


Predajca:



**PEMAT**  
GARÁŽOVÉ BRÁNY

- Sekčné brány
- Exteriérové brány
- Krídlkové brány
- Priemyselné brány
- Rolovacie brány
- Automatické závory
- Fasádne brány
- Bezpečnostné mreže





# TICHÉ • BEZPEČNÉ • SPOL' AHLIVÉ



Spoločnosť **PEMAT Slovakia s.r.o.** sa zaoberá výrobou a montážou garážových, priemyselných a exteriérových brán. Neustálym vývojom a inováciami sa spoločnosť posúva vpred medzi popredných výrobcov a dodávateľov bránovej techniky. Na výrobu spoločnosť používa najnovšie technické vybavenie na trhu, zapája sa do spoločných európskych vývojov elektromechanických častí a úzko spolupracuje s poprednými spoločnosťami v Európe. Všetky komponenty na výrobu spadajú pod prísnu certifikáciu EU, tým sa udržiava najvyššia možná kvalita výrobku. Vnútorňú politiku kvality výroby má spoločnosť obhájenú tým, že je držiteľom certifikátu kvality ISO 9001:2008, čo zabezpečuje vysokú úroveň kvality výroby.

**PEMAT**  
GARÁŽOVÉ BRÁNY

**Tichý** chod brány zabezpečujú špeciálne kolieska na ložiskách s pogumovanou vrstvou kolieska pre utlmenie nárazov. Špeciálne nylónové vložky držiakov koliesok, zamedzujú priamy dotyk kovu na kov a tým znižujú hlučnosť a trenie pri chode brány. Ďalším prvkom pre zníženie hlučnosti brány je remeňová koľajnica dráhy motora, ktorá dokáže pohybovať bránou s minimálnym hlukom.

Najdôležitejšou prioritou pri výrobe brán je **bezpečnosť**. Snažíme sa používať maximálne množstvo bezpečnostných prvkov na bránach a ich motoroch. Bezpečnosť samotnej brány zabezpečujú bezpečnostné držiaky pružín a bezpečnosť motora zabezpečuje ampeometrické istenie nárazu kridla brány na prekážku. Ďalším prvkom bezpečnosti je zámok proti pricviknutiu prstov medzi sekcie. Polyuretánový panel ktorý používame na kridlo brány, je navrhnutý tak, aby pri otváraaní a zatváraní minimalizoval medzeru medzi panelmi a tak zamedzil pricviknutiu prstov.

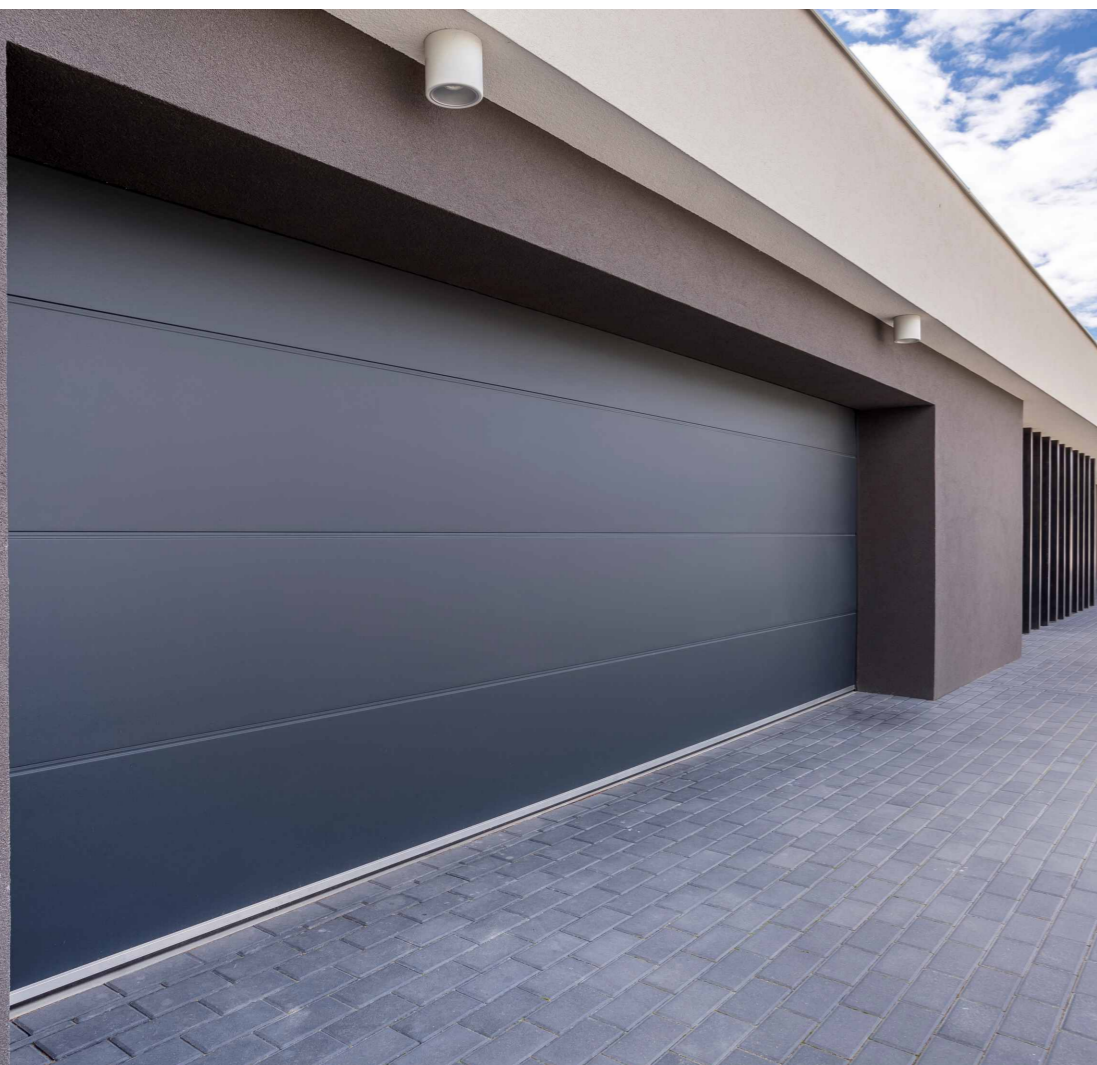
**Spofahlivosť** našich brán vytyčuje fakt, že používame na výrobu brán, len komponenty, ktorých kvalita je schválená EU a popredného výrobcu panelov. Každá brána je vybavená dvoma pružinami s bezpečnostnými poistkami, nastavovacími spodnými pántmi, pre dokonalé vyváženie brány. Spoje kovania sú vytvárané najmodernejšou technológiou pre spájanie pozinkovaných plechov TORX, bez poškodenia povrchu zinku. Ďalším meradlom spoľahlivosti je fakt, že našej spoločnosti je udelený certifikát kvality ISO 9001, čo svedčí o kvalitných procesoch výroby v našej spoločnosti.

## OBSAH:

sekcňé brány .....	3
motor na bránu .....	4
sekcňé brány RAL 9016 .....	5
sekcňé brány RAL 9006 , RAL 9007 .....	6
sekcňé brány RAL 7016 .....	7
sekcňé brány RAL 8014, RAL 9005 .....	8
sekcňé brány orech .....	9
sekcňé brány zlatý dub, mahagón .....	10
sekcňé brány - doplnky .....	11
sekcňé brány - stavebná pripravenosť .....	12
kovania sekcňých brán .....	13
montáž sekcňej brány do otvoru .....	15
realizácie presvetlenia brán s dverami .....	16
kridlové brány .....	17
kridlové brány RAL 9016 .....	19
kridlové brány RAL 9006 , RAL 9007 .....	20
kridlové brány RAL 7016 .....	21
kridlové brány RAL 8014, RAL 9005 .....	22
kridlové brány orech .....	23
kridlové brány zlatý dub, mahagón .....	24
kridlové brány s lomom / nesymetrické delenie .....	25
realizácie kridlových brán -symetrické delenie .....	26
kridlové brány a samostatné dvere .....	27
kridlové brány s integr. dverami / okienkami .....	28
realizácie - presvetlenie kridlových brán .....	29
rezy kridlových brán .....	30
priemyselné brány .....	33
rolovacie brány .....	35
exteriérové brány .....	37
bezpečnostné mreže .....	39
závary .....	40
realizácie priemyselných brán .....	41
realizácie exteriérových brán .....	42
typizované sekcňé brány .....	43
rezy typizovanou sekcňou bránou .....	44
bezpečnosť sekcňých brán .....	45







pre 100% vyváženú bránu



každý panel je vybavený bezpečnostným zámkom proti privretiu prstov



bezpečnosť brány zaručujú bezpečnostné poistky pružín proti pádu brány

Sekčné garážové brány majú vysoký štandard prevedenia, ktoré zaručujú komfort, bezpečnosť a pohodlie používania, ako aj výbornú tepelnú izoláciu. Naše sekčné brány sú vyrobené z kvalitných polyuretánových panelov najvyššej kvality tak, aby si aj po rokoch používania zachovali svoje kvalitatívne vlastnosti. Vďaka širokej škále systémov kovaní je možné sekčnú bránu osadiť do takmer každého stavebného otvoru.

v základnej výbave

koliesko tiché



remeňová dráha



farebné prevedenie

vďaka širokej ponuke extralaminácií s viac ako 40 odtieňmi vieme na požiadanie farbu brány prispôbiť Vaším predstavám



na základe požiadavky zákazníka sa môžu polyuretánové panely aj striekať akýmkoľvek odtieňom podľa vzorkovníka RAL



## NOVINKA

ovládanie garážovej brány telefónom cez aplikáciu

Každý motor PEMAT má vybavenie WIFI, cez ktorú sa brána ovláda.

Možnosti ovládania pomocou aplikácie :

Celkové otvorenie / zatvorenie brány

Čiastočné otvorenie / zatvorenie brány

Zobrazenie pohybu brány v danom čase na aplikácii

História pohybu brány – otvorená, zatvorená, s dátumom a časom

Ovládanie svetla na motore – vypnúť / zapnúť

**PREDNOSTI MOTORA:**

- rýchlosť otvárania brány až 0,2 m/s
- LED osvetlenie
- Plávajúci kód

Nástenný ovládač je bezdrôtový (na batériu) a slúži ako tlačidlo pre ovládanie garážovej brány. Zvyčajne sa umiestňuje na stenu v garáži pri dverách, alebo pri bráne. Môže byť použitý kdekoľvek v dosahu signálu motora. Ovládač je dvojkanálový s možnosťou ovládania dvoch brán.



Pomocou aplikácie je možné ovládať aj kameru, ktorá je namontovaná v dome kdekoľvek v dosahu WIFI čo umožňuje na diaľku sledovať napr. bránu pri otváraní a zatváraní, alebo sledovať čokoľvek iné. Kamera sa dá nastaviť aj ako Alarm, v prípade zaznamenania pohybu spustí nahrávanie a odošle užívateľovi Notifikačnú správu na telefón. Kamera má históriu záznamov videí, ktoré si viete kedykoľvek pozrieť.





## sekčná brána - RAL 9016 (biela)

**PEMAT**  
GARÁŽOVÉ BRÁNY

- TICHÉ
- BEZPEČNÉ
- SPOLĀHLIVÉ

## sekčná brána - RAL 9006 (strieborná)



## sekčná brána - pohľad z vnútornej strany



5

## sekčná brána - RAL 9007



6



sekčná brána - RAL 7016 (antracit)

**PEMAT**  
GARÁŽOVÉ BRÁNY

- TICHÉ
- BEZPEČNÉ
- SPOL'AHLIVÉ

sekčná brána - RAL 8014 (hnedá)



sekčná brána - pohľad z vnútornej strany

sekčná brána - RAL 9005 POLYGRAYN (čierna lesklá)





sekčná brána - orech

**PEMAT**  
GARÁŽOVÉ BRÁNY

- TICHÉ
- BEZPEČNÉ
- SPOL'AHLIVÉ

sekčná brána - zlatý dub



sekčná brána - pohľad z vnútornej strany



sekčná brána - mahagón



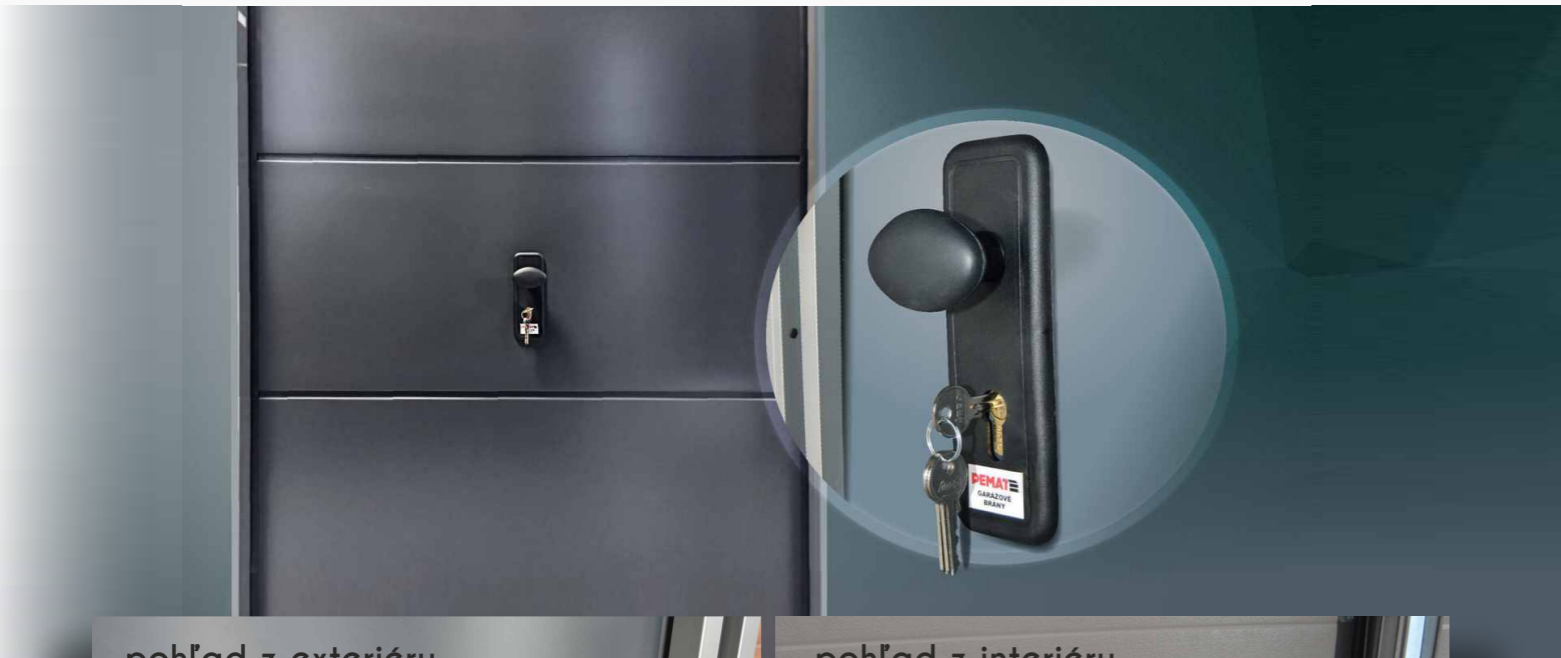


# Kľučka pre sekčné brány



- TICHÉ
- BEZPEČNÉ
- SPOL'AHLIVÉ

# sekčná brána - stavebná pripravenosť

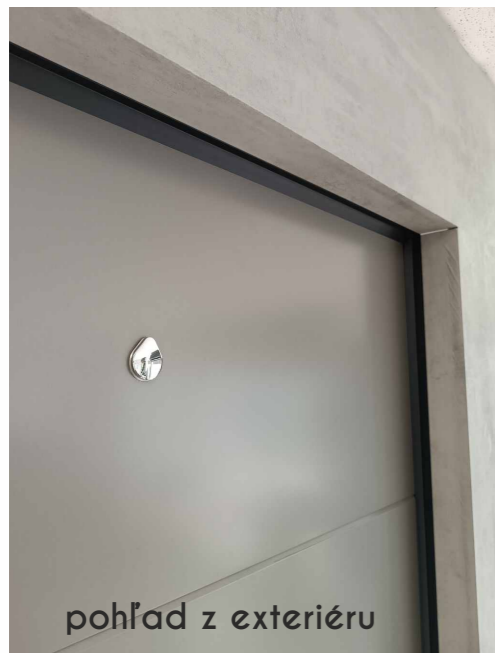


pohľad z exteriéru

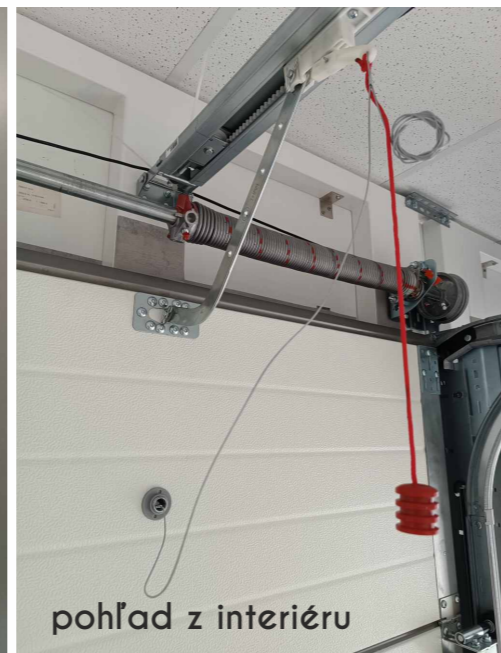


pohľad z interiéru

# Núdzový otvárač pre sekčné brány



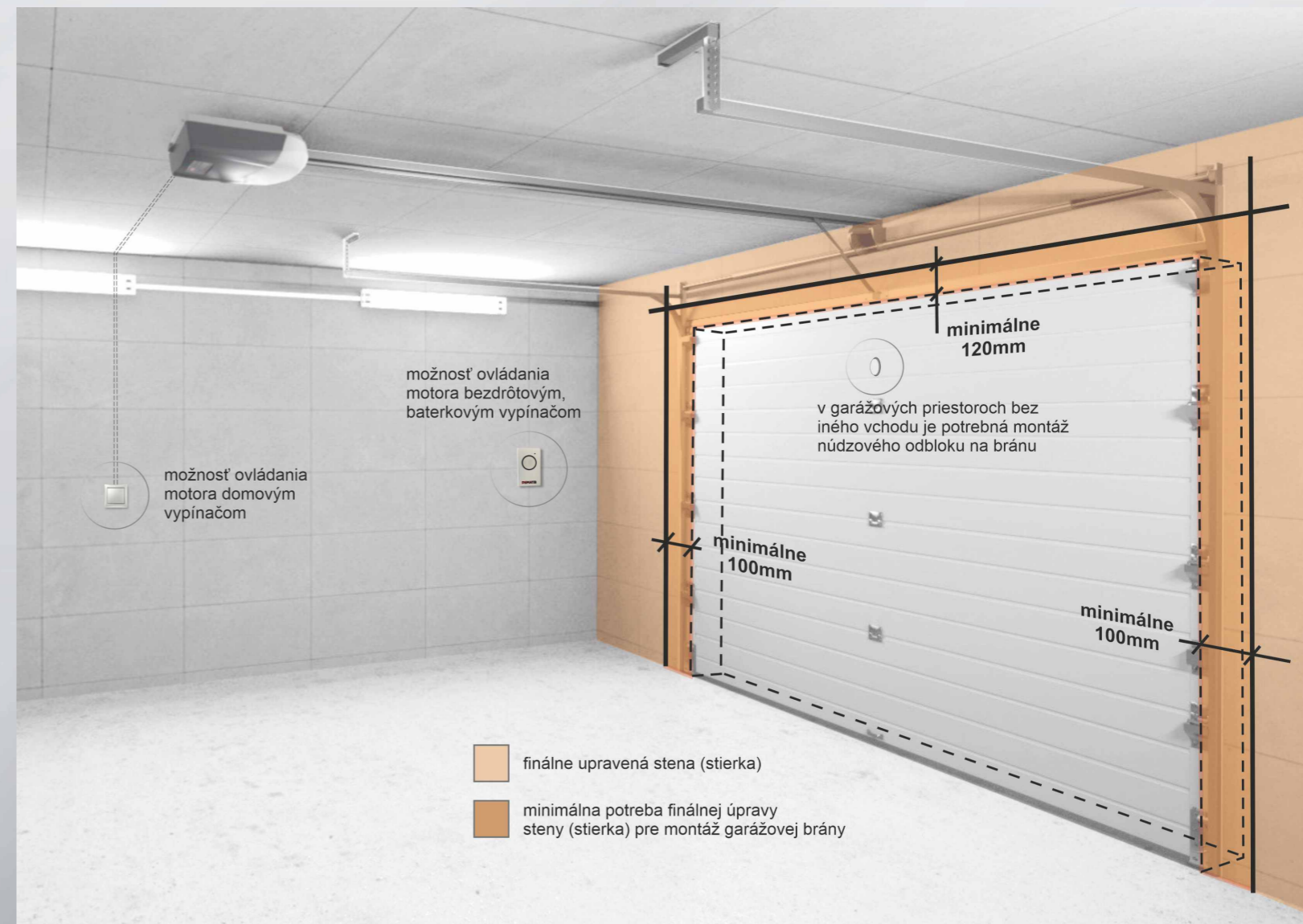
pohľad z exteriéru



pohľad z interiéru

## Príprava otvoru na sekčnú garážovú bránu možnosti voliteľných doplnkov

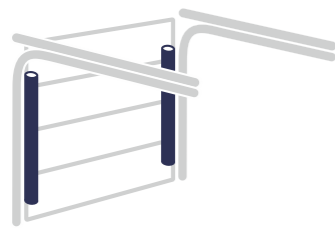
Pri výbere sekčnej garážovej brány je dôležité poznať a pripraviť stavebný otvor, ktorý bude spĺňať technické kritéria, na základe ktorých použijeme najideálnejší a najkomfortnejší systém kovania, ktorý splní pranie a požiadavky zákazníka (viď. technická špecifikácia na strane 13. a 14.).





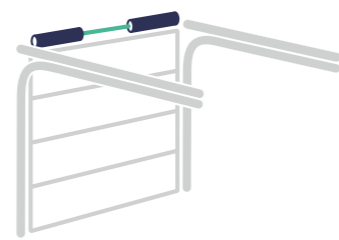


## Kovania sekčných brán



### DD120X

- Reziđenčný bránový systém s ťažnými pružinami
- Jednoduchá a rýchla montáž vďaka unikátnemu závesnému systému, ktorý používa inovatívne komponenty
- Integrovaný a patentovaný kompenzátor diaľky lanka
- Plne predpripravený set pružín
- Voliteľný kryt ťažných pružín



### DD190F

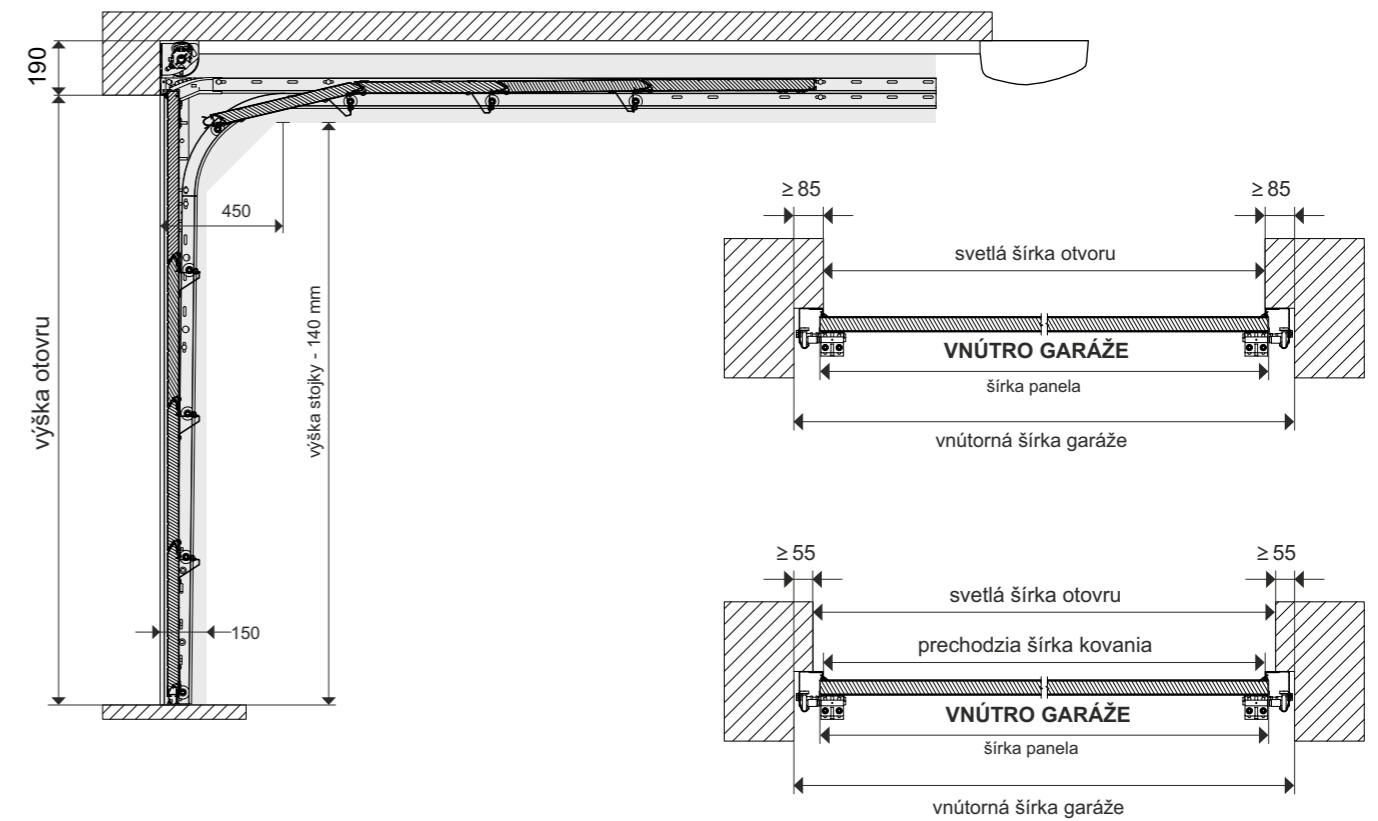
- Reziđenčný bránový systém s pružinami montovanými na preklade
- Najpoužívanéjšie kovanie sekčných brán
- Používaný pri nižších nadpražiac

	DD120X	DD190F
Max. hmotnosť brány	130 kg	295 kg*
Max. rozmer brány	Š 5000** V 3000	Š 6000** V 3500
Požadovaný bočný priestor	Minimum*** 55 Štandard 85	Minimum*** 100 Štandard 120
Požadovaná výška nadpražia s motorom	Minimum*** 120	Minimum*** 190
Požadovaná výška nadpražia s manuálnym otváraním	Minimum*** 90	Minimum*** 200

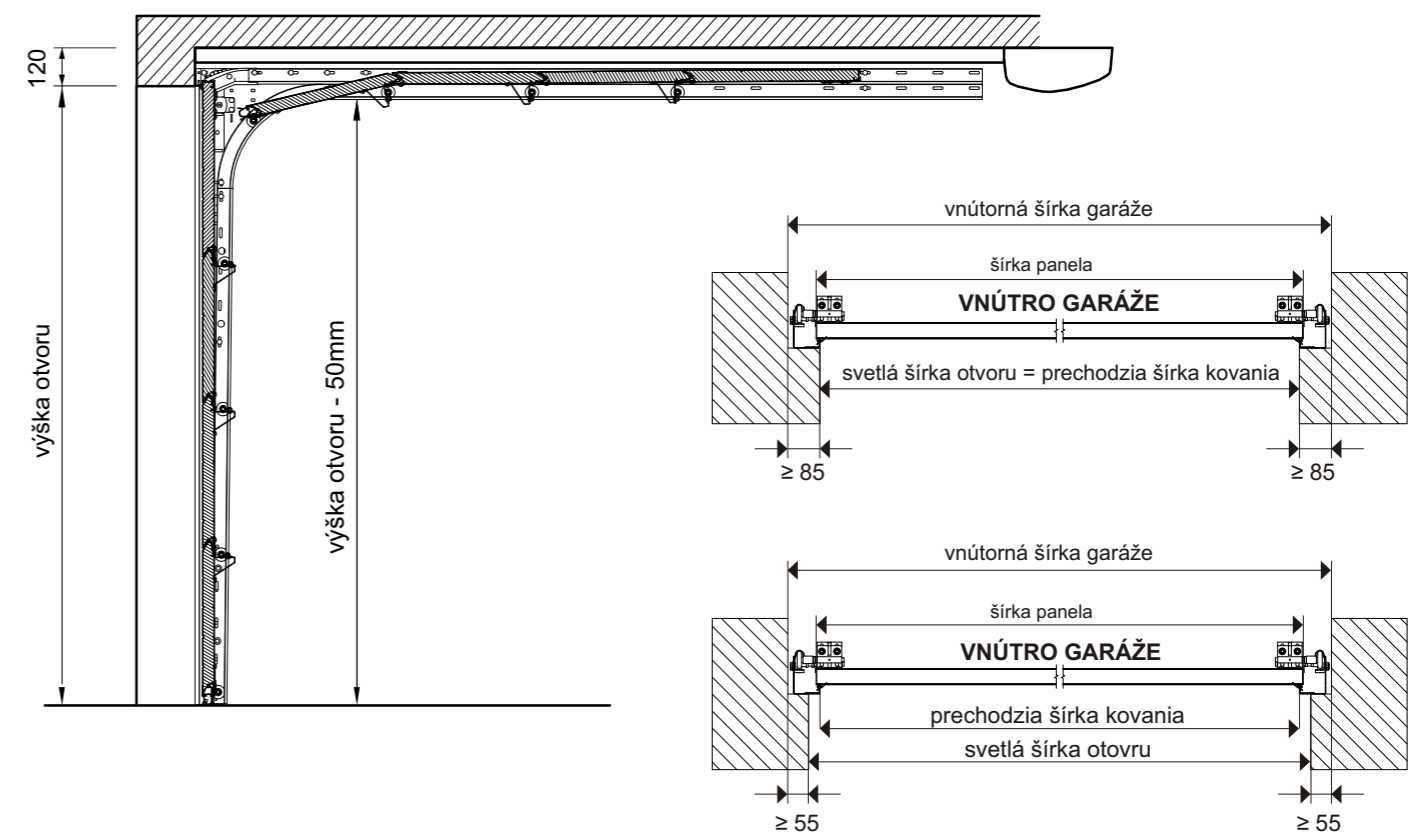
Rozmery sú uvedené v mm

\*Certifikované limity systému sú závislé na použítom pohone / \*\*Záleží na výške a hmotnosti brány / \*\*\*Omedzenie priestoru pre prejazd (max. 30mm na výšku a na oboch stranách)

### Dvojitá dráha (s pružinou v predu) DD 190F

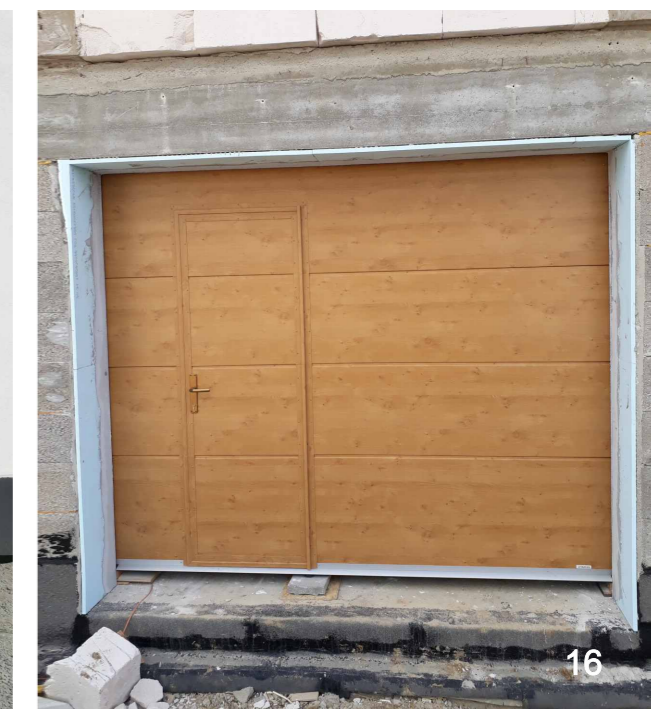
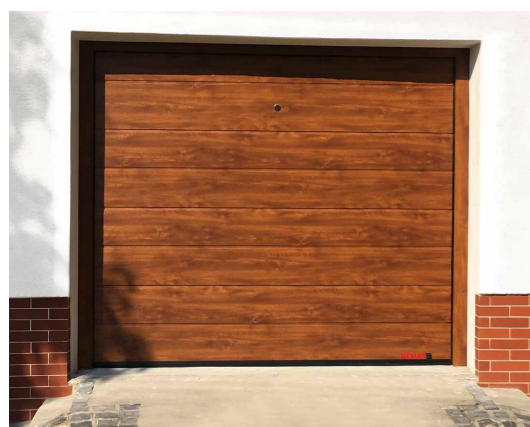
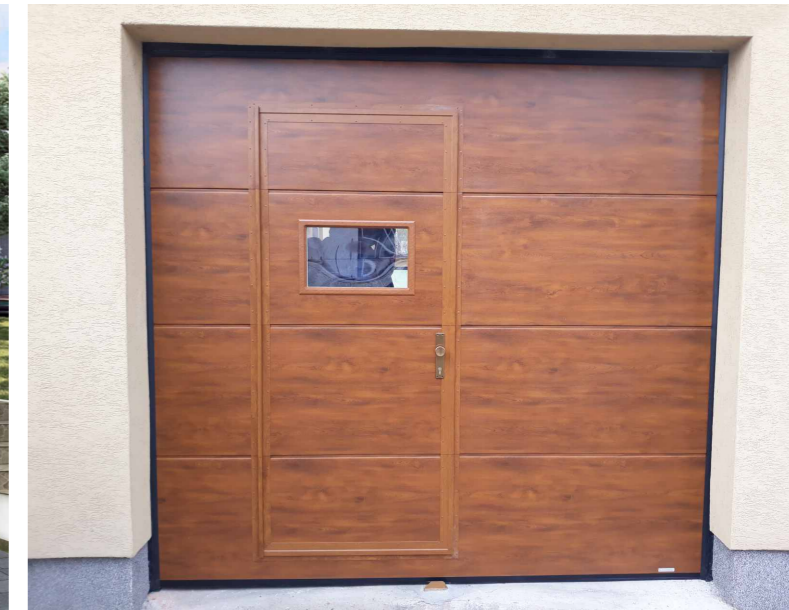
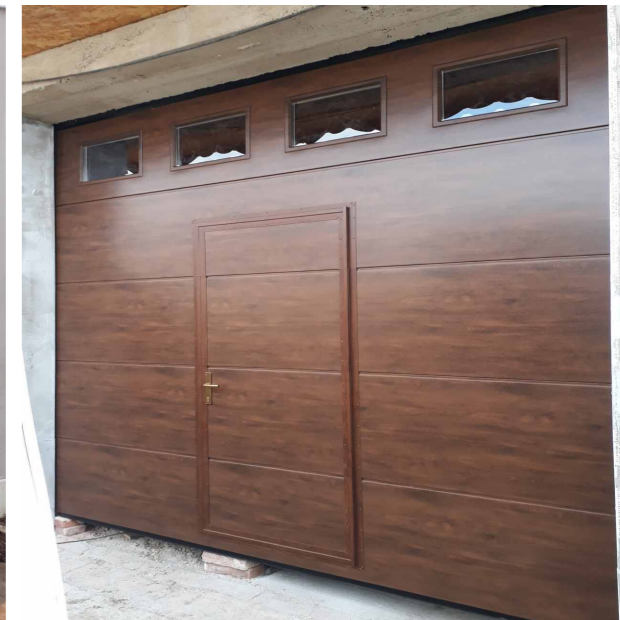
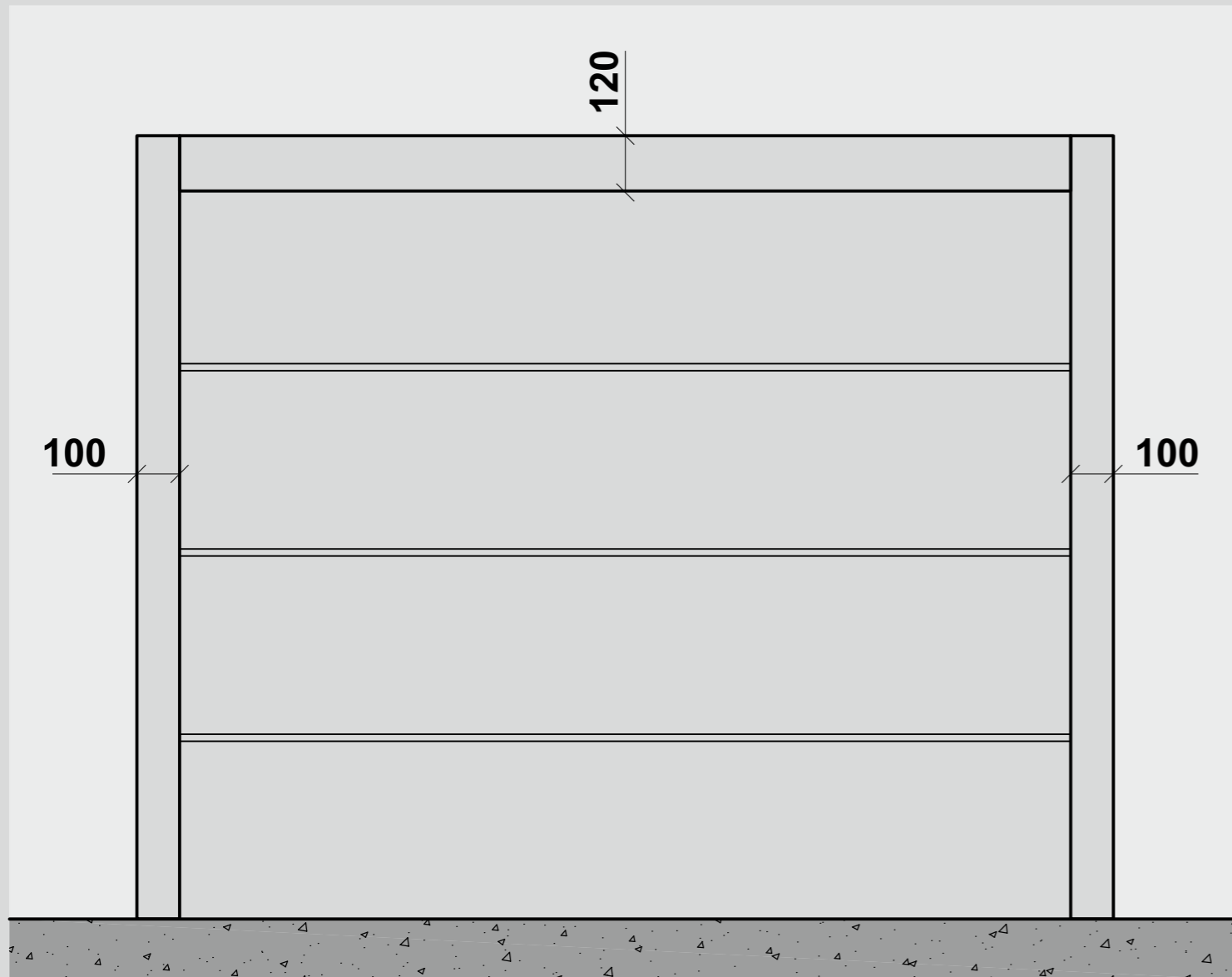


### Dvojitá dráha s ťažnými pružinami po stranách DD120X





Montáž sekčnej brány do otvoru



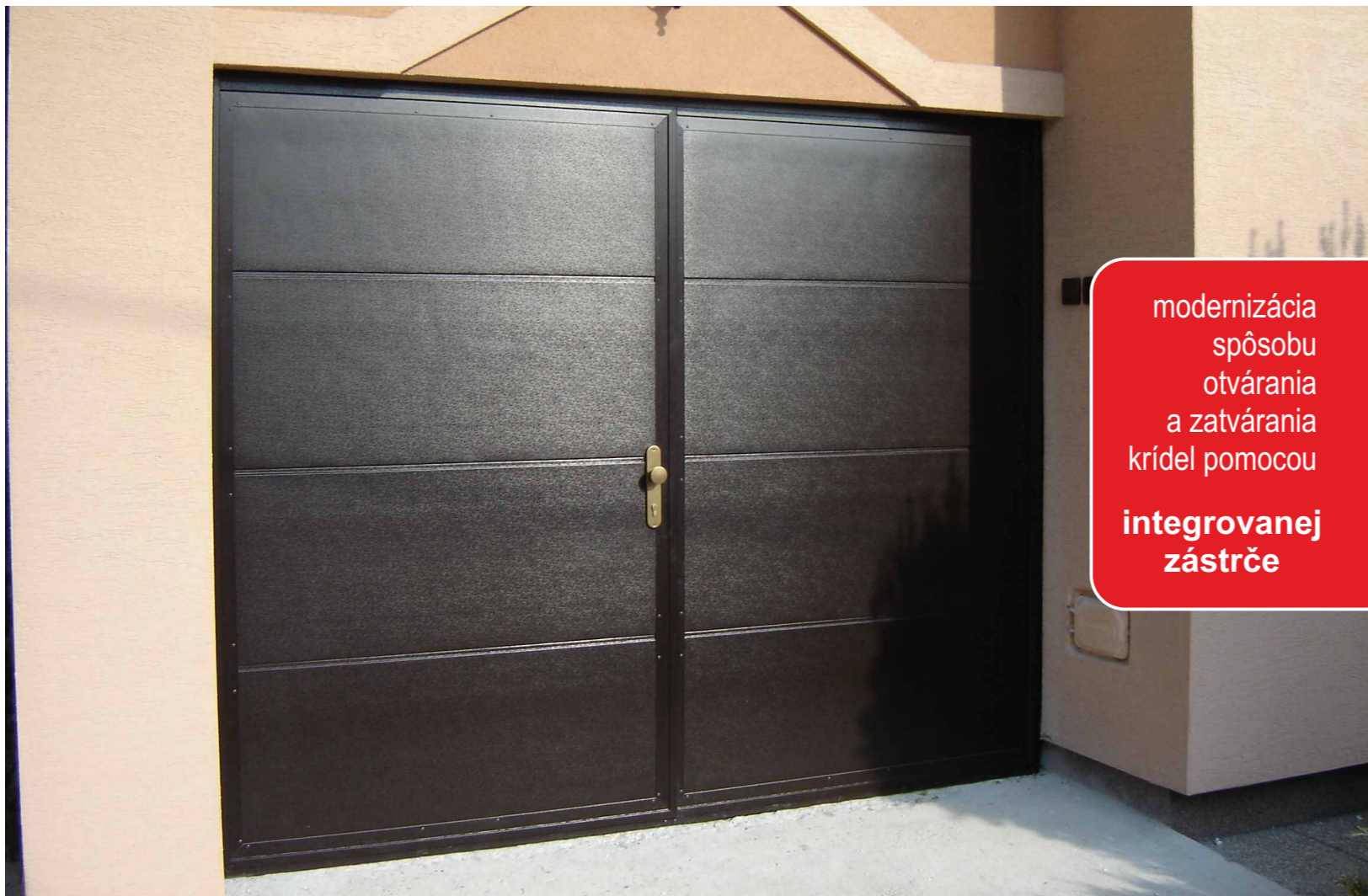


# krídlová brána



- TICHÉ
- BEZPEČNÉ
- SPOLIAHLIVÉ

## spôsobu otvárania



modernizácia spôsobu otvárania a zatvárania krídel pomocou

integrovanej zástrče



Krídlové garážové brány s voliteľnou možnosťou osadenia sú ideálnym riešením pre garáž, v ktorej je potrebné zachovať celkový vnútorný priestor. Sú vyrábané z hliníkového rámu, ktorý je vyplnený oceľovým profilom, aby bola zabezpečená tak funkčná, ako aj estetická funkcia. Krídla je možné rozdeliť symetricky aj nesymetricky a v prípade nedostatku priestoru pre otváranie zvolíme harmonikové lomenie krídla.

súčasťou brány je nadštandardné **qlonové tesnenie** odolné voči poveternostným podmienkam



jednokrídlové dvere



kľúčka



guľa

## farebné prevedenie



vďaka širokej ponuke extralaminácií s viac ako 40 odtieňmi vieme na požiadanie farbu brány prispôsobiť Vaším predstavám

na základe požiadavky zákazníka sa môžu polyuretánové panely aj striekať akýmkoľvek odtieňom podľa vzorkovníka RAL



pohľad z vnútornej strany



pohľad z vonkajšej strany



## krídlová brána - RAL 9016 (biela)

**PEMAT**  
GARÁŽOVÉ BRÁNY

- TICHÉ
- BEZPEČNÉ
- SPOLIAHLIVÉ

## krídlová brána - RAL 9006 (strieborná)



## krídlová brána - pohľad z vnútornej strany

## krídlová brána - RAL 9007





krídlová brána - RAL 7016 (antracit)

**PEMAT**  
GARÁŽOVÉ BRÁNY

- TICHÉ
- BEZPEČNÉ
- SPOL'AHLIVÉ

krídlová brána - RAL 8014 (hnedá)



krídlová brána - pohľad z vnútornej strany



krídlová brána - RAL 9005 POLYGRAYN (čierna lesklá)



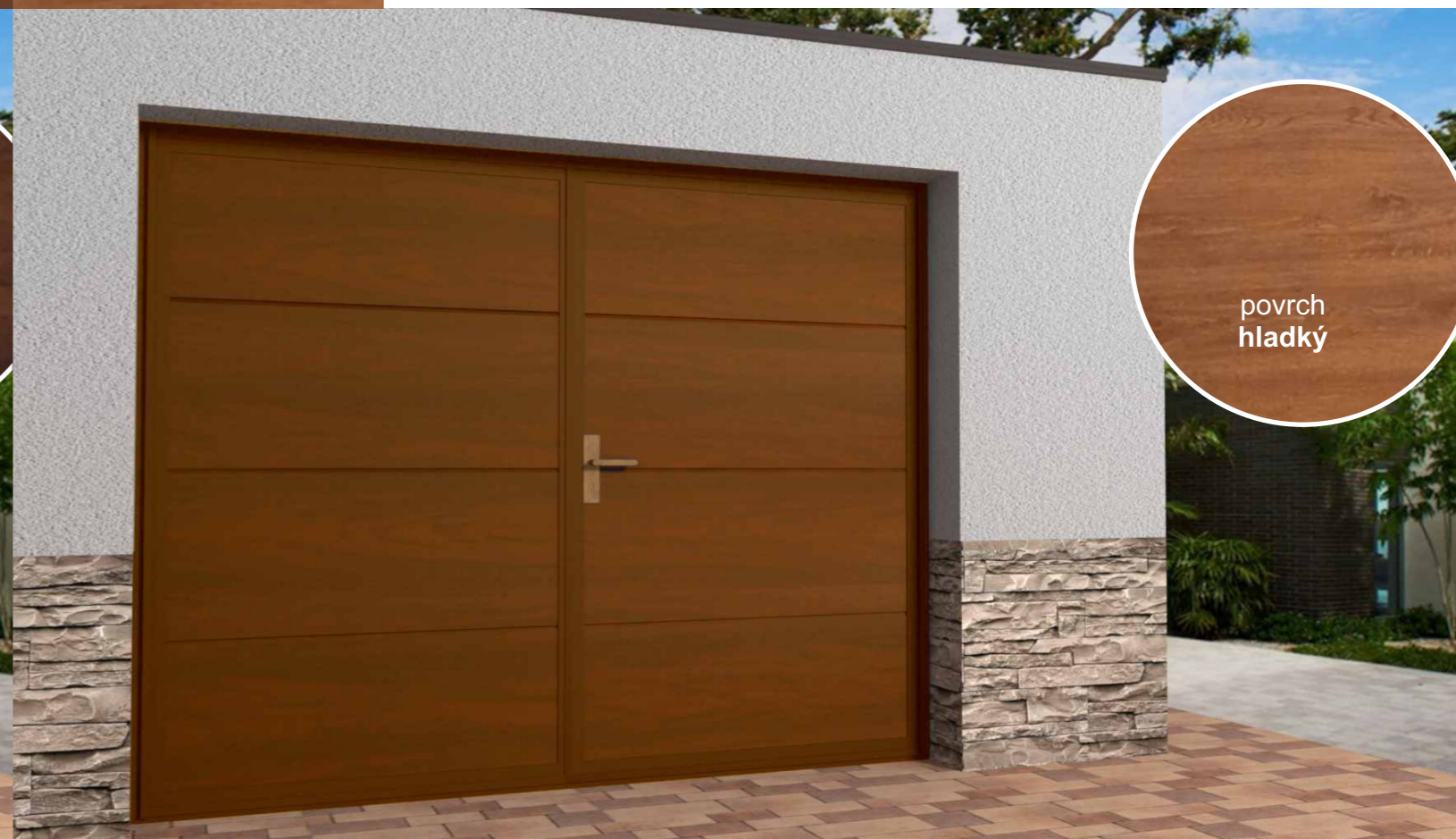
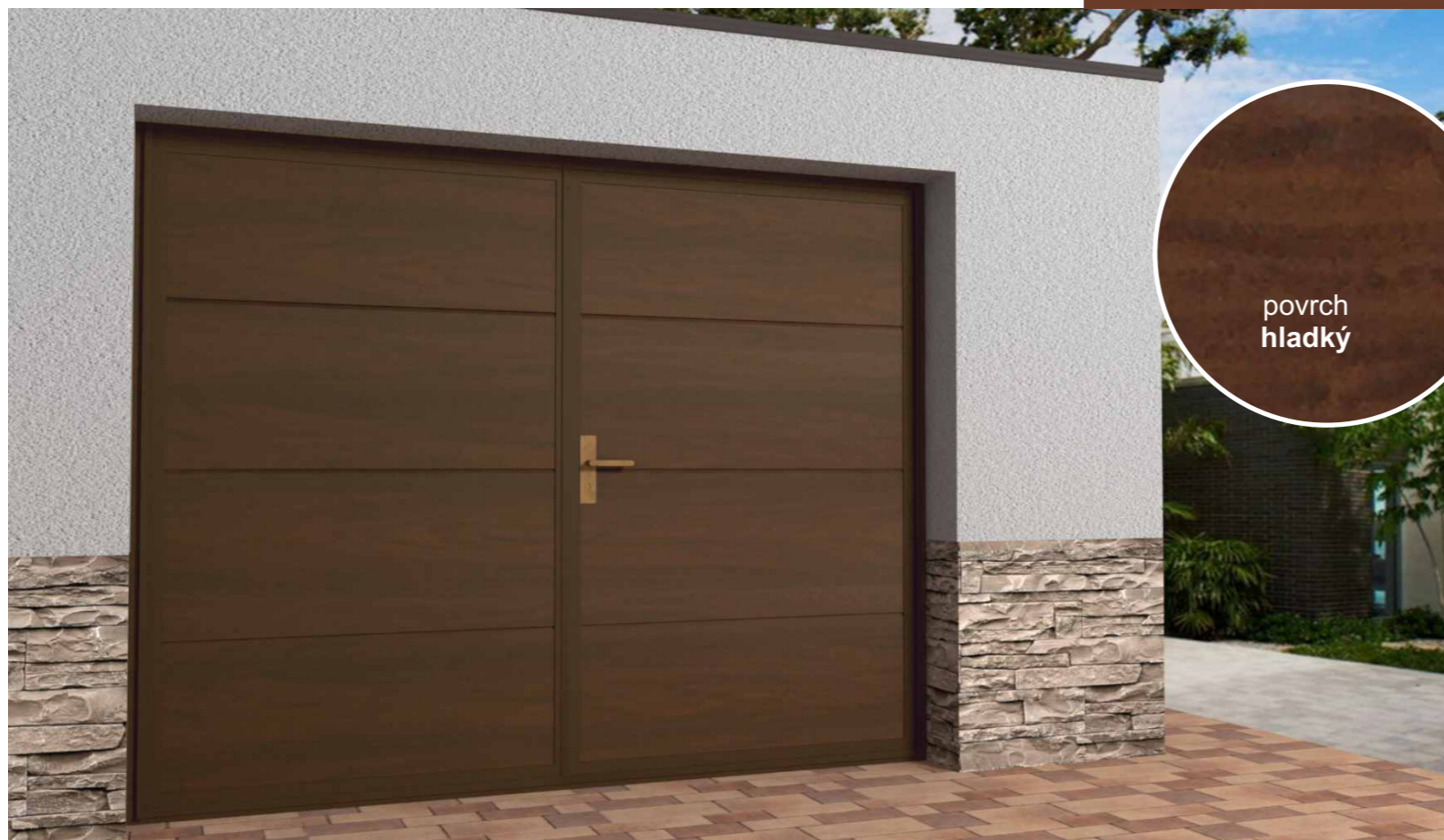


krídlová brána - orech

**PEMAT**  
GARÁŽOVÉ BRÁNY

- TICHÉ
- BEZPEČNÉ
- SPOLIAHLIVÉ

krídlová brána - zlatý dub



krídlová brána - pohľad z vnútornej strany

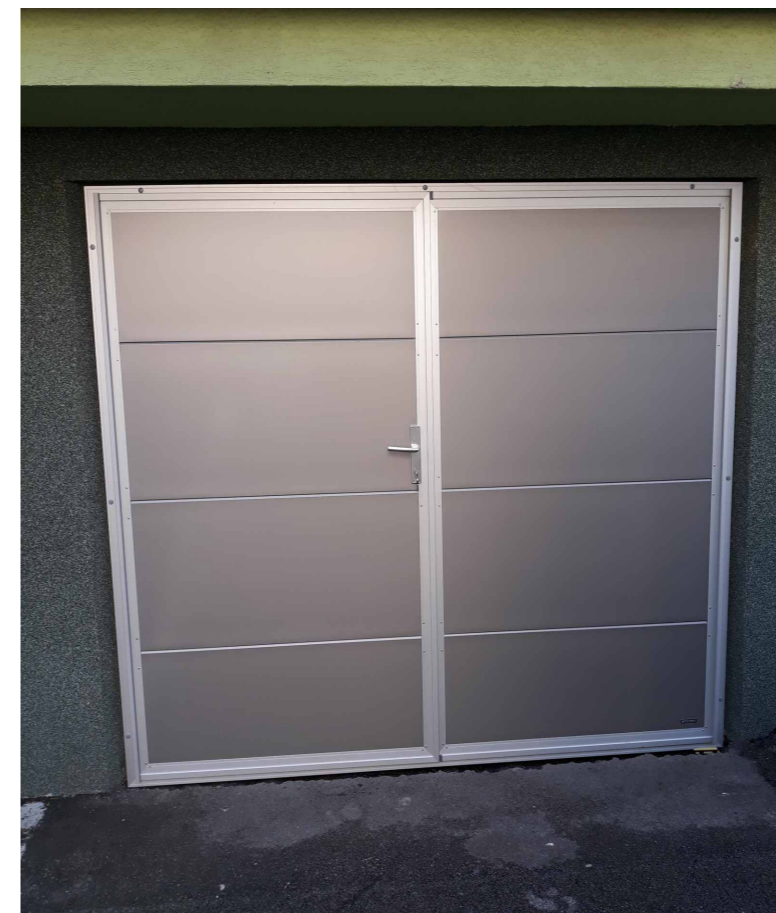
krídlová brána - mahagón







Nesymetrické delenie krídel





realizácie - krídlové brány a samostatné dvere



- TICHÉ
- BEZPEČNÉ
- SPOLĀHLIVÉ

realizácie - krídlové brány s integrovanými dverami

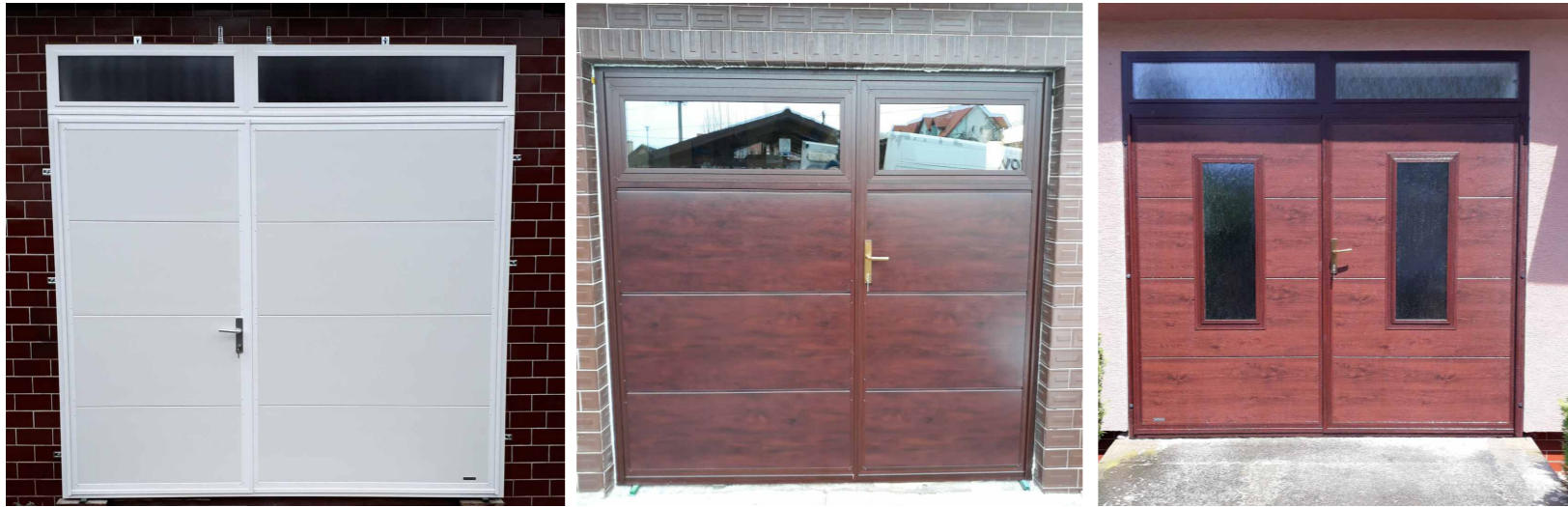
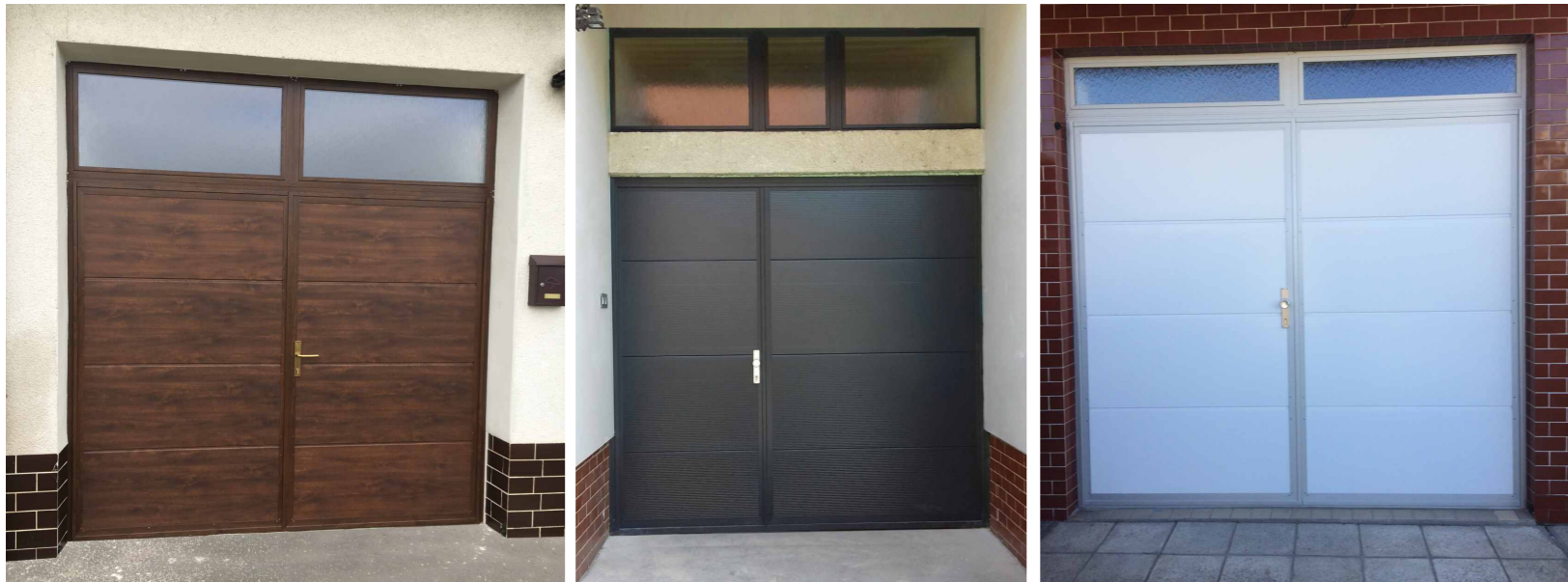


realizácie - krídlové brány s okienkami

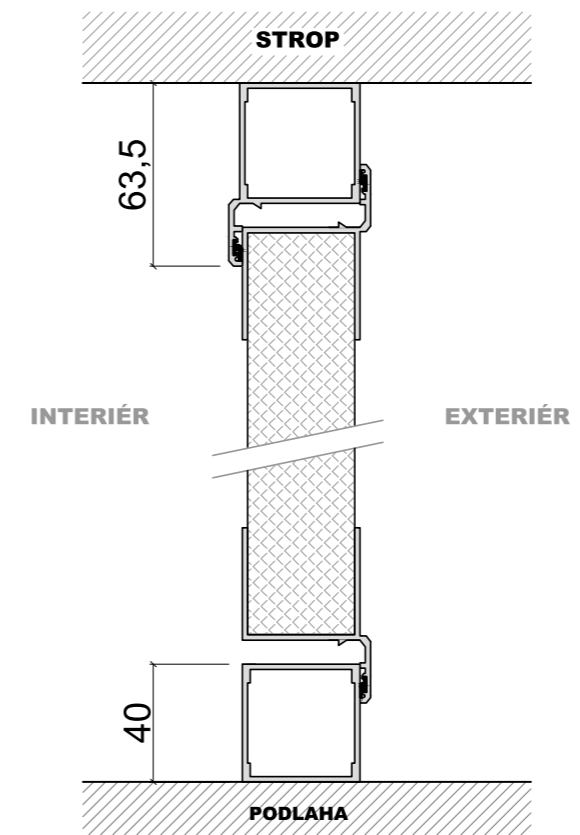




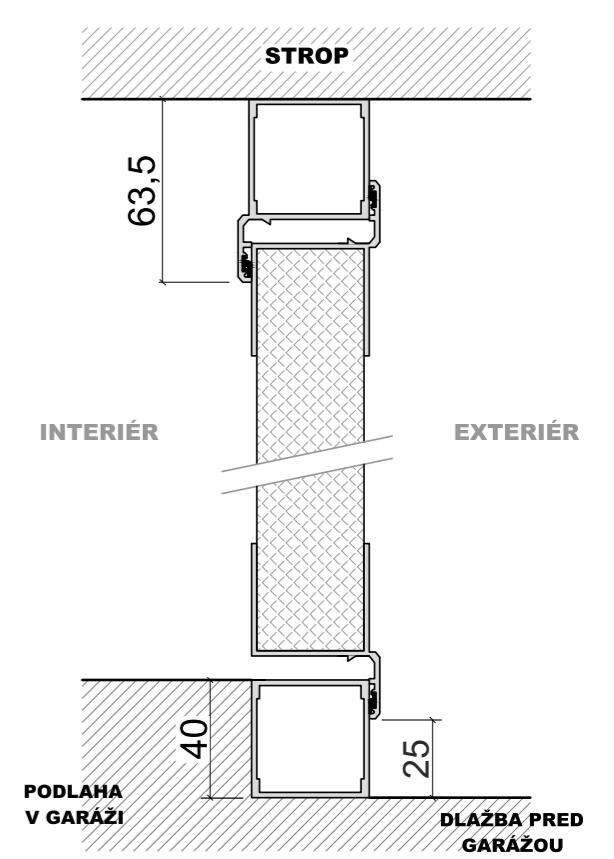
# realizácie - presvetlenie krídlových brán



ZVISLÝ REZ KRÍDLOVOU BRÁNOU S HLINÍKOVÝM RÁMOM  
S PRAHOM NAD ÚROVŇOU PODLAHY

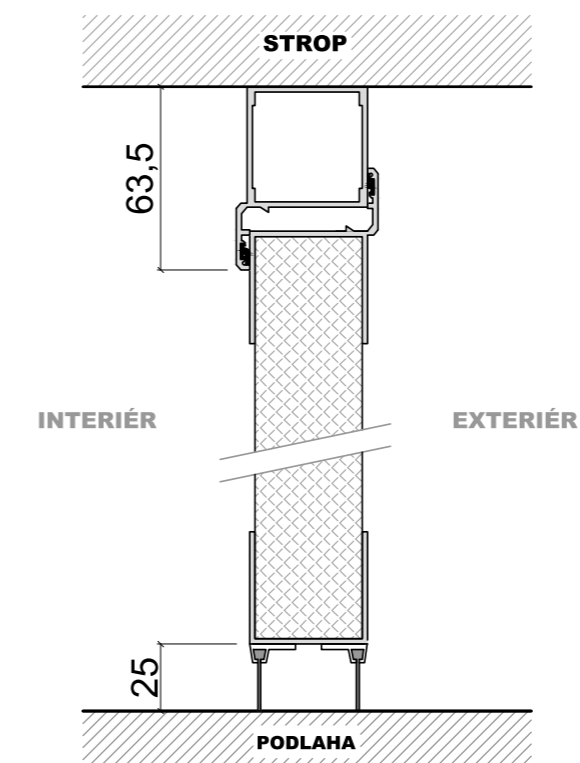


ZVISLÝ REZ KRÍDLOVOU BRÁNOU S HLINÍKOVÝM RÁMOM  
S PRAHOM ZAROVNO S PODLAHOU V INTERIÉRI  
A ZAROVNO S PODLAHOU V EXTERIÉRI

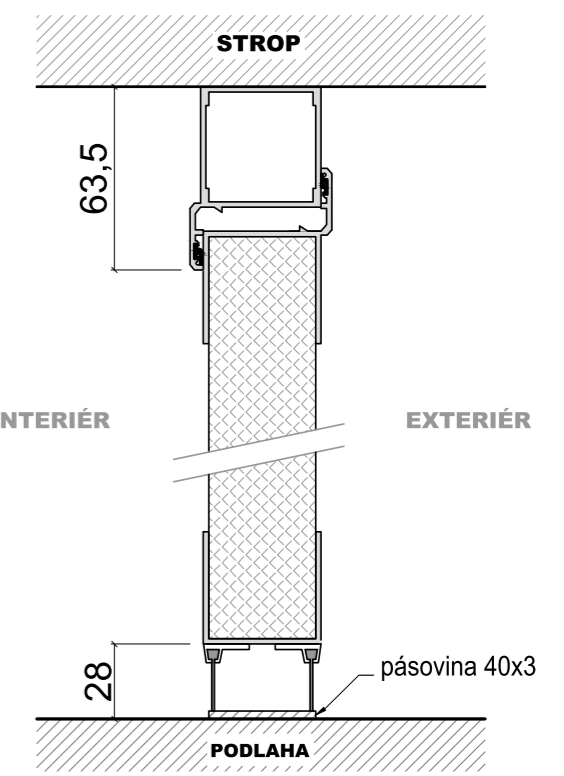


## Rez osadenia krídlových brán

ZVISLÝ REZ KRÍDLOVOU BRÁNOU S HLINÍKOVÝM RÁMOM  
BEZ PRAHU + 2x KEFA 25mm

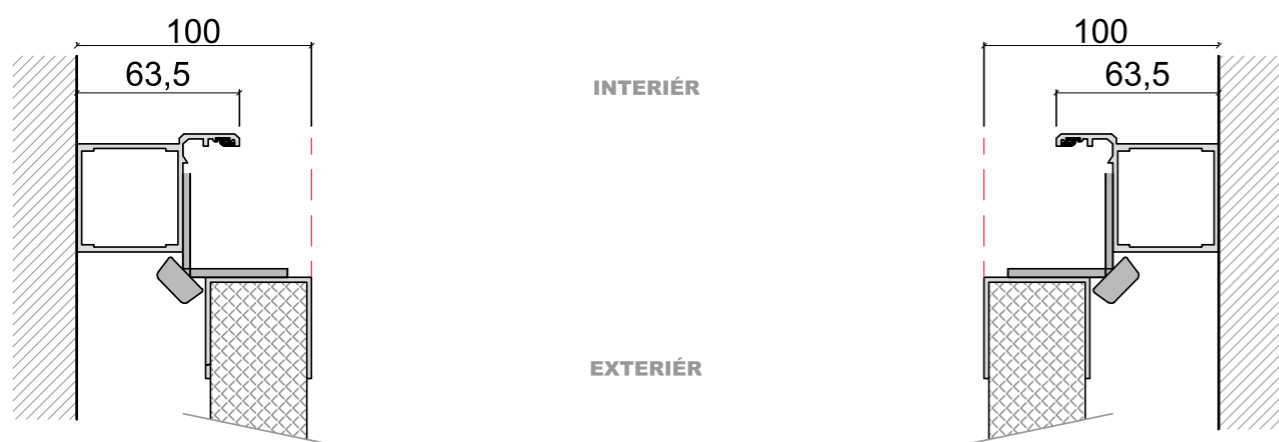
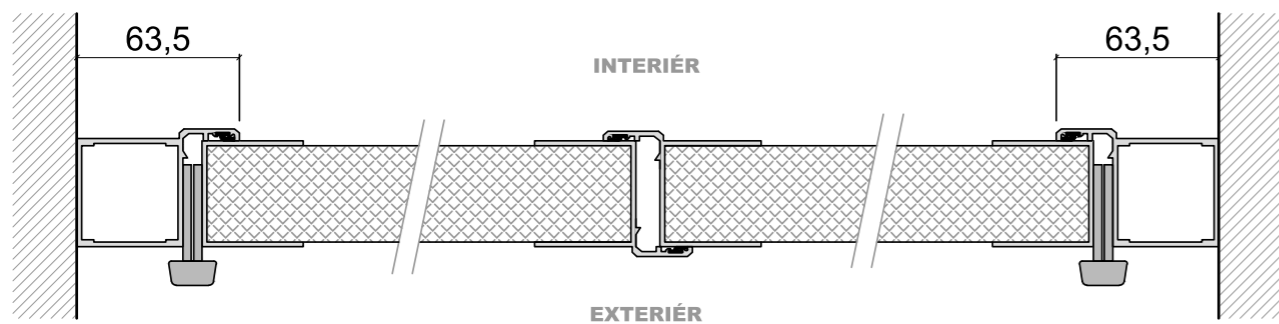


ZVISLÝ REZ KRÍDLOVOU BRÁNOU S HLINÍKOVÝM RÁMOM  
BEZ PRAHU + 2x KEFA 25mm + pásovina 3mm

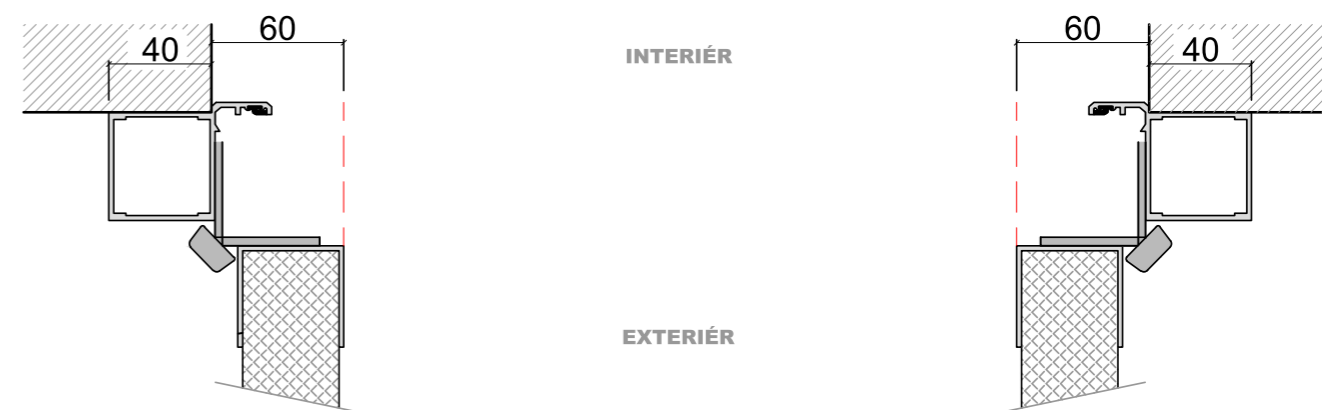
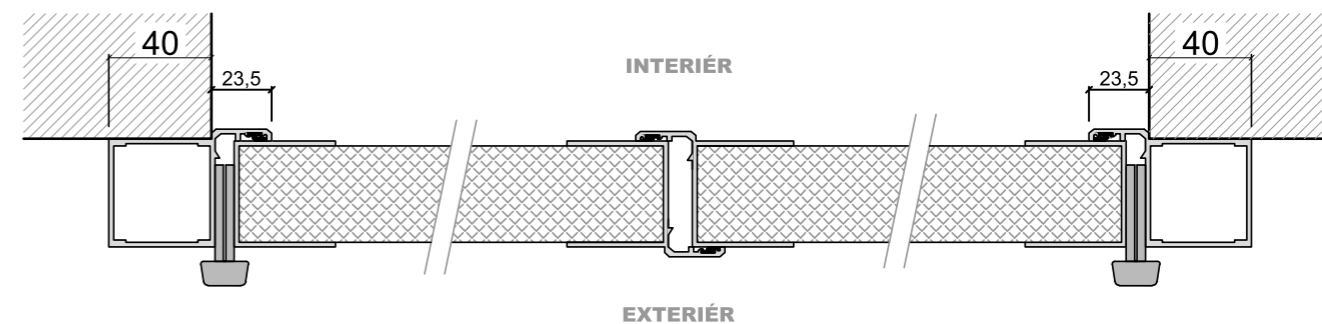




VODOROVNÝ REZ KRÍDLOVOU BRÁNOU S HLINÍKOVÝM RÁMOM  
**OSADENIE BRÁNY DO OTVORU**

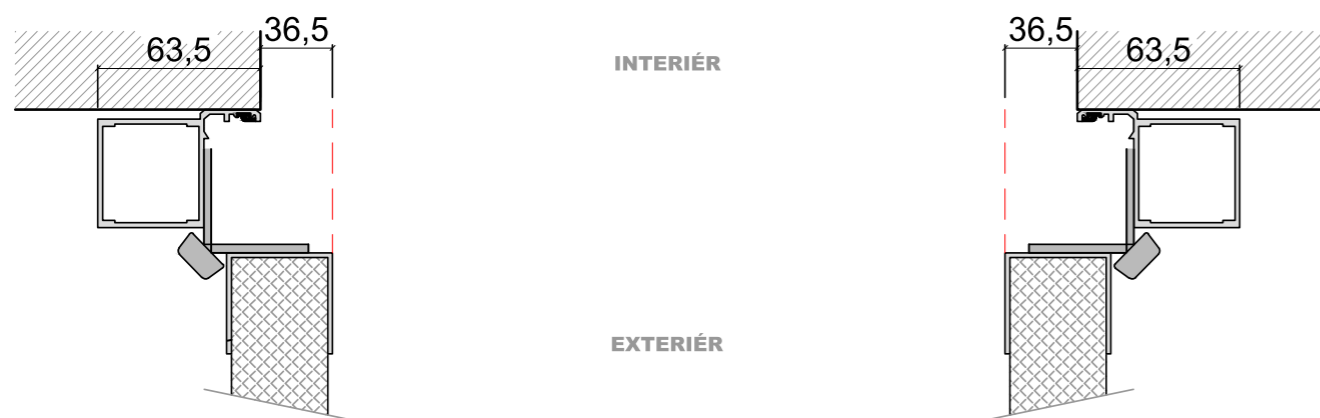
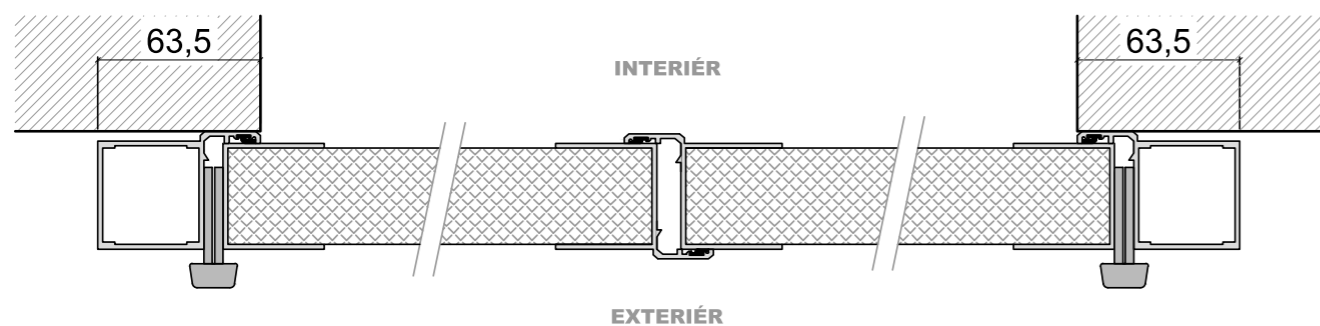


VODOROVNÝ REZ KRÍDLOVOU BRÁNOU S HLINÍKOVÝM RÁMOM  
**OSADENIE BRÁNY PRED OTVOR - LIMEC DO OTVORU**



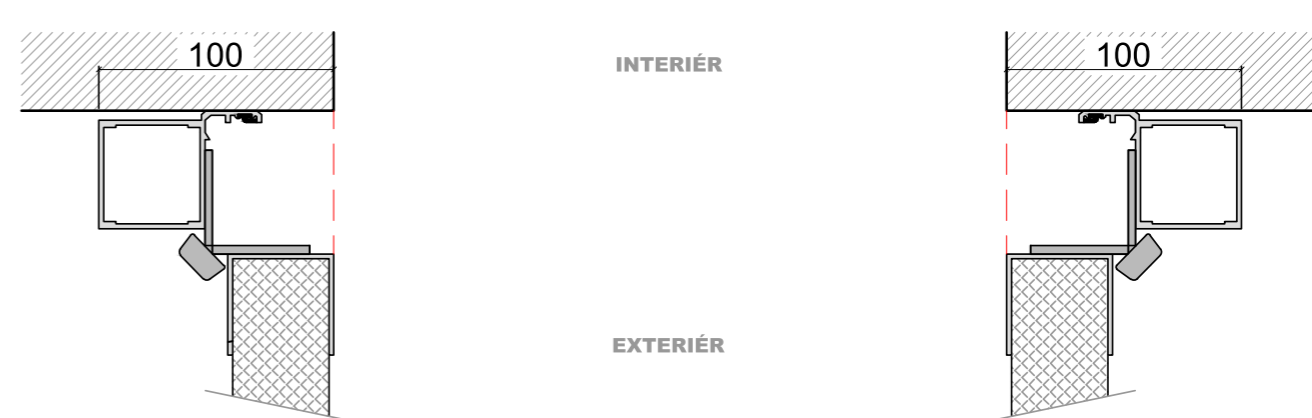
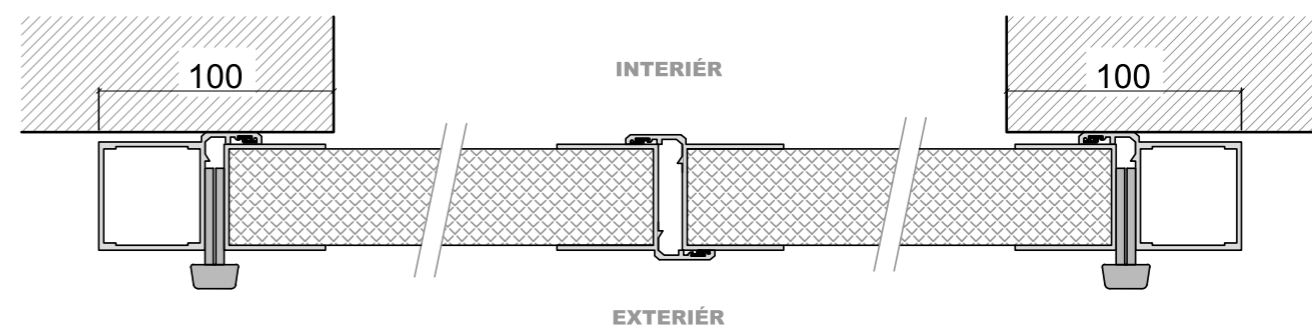
**Rez osadenia krídlových brán**

VODOROVNÝ REZ KRÍDLOVOU BRÁNOU S HLINÍKOVÝM RÁMOM  
**OSADENIE BRÁNY PRED OTVOR**

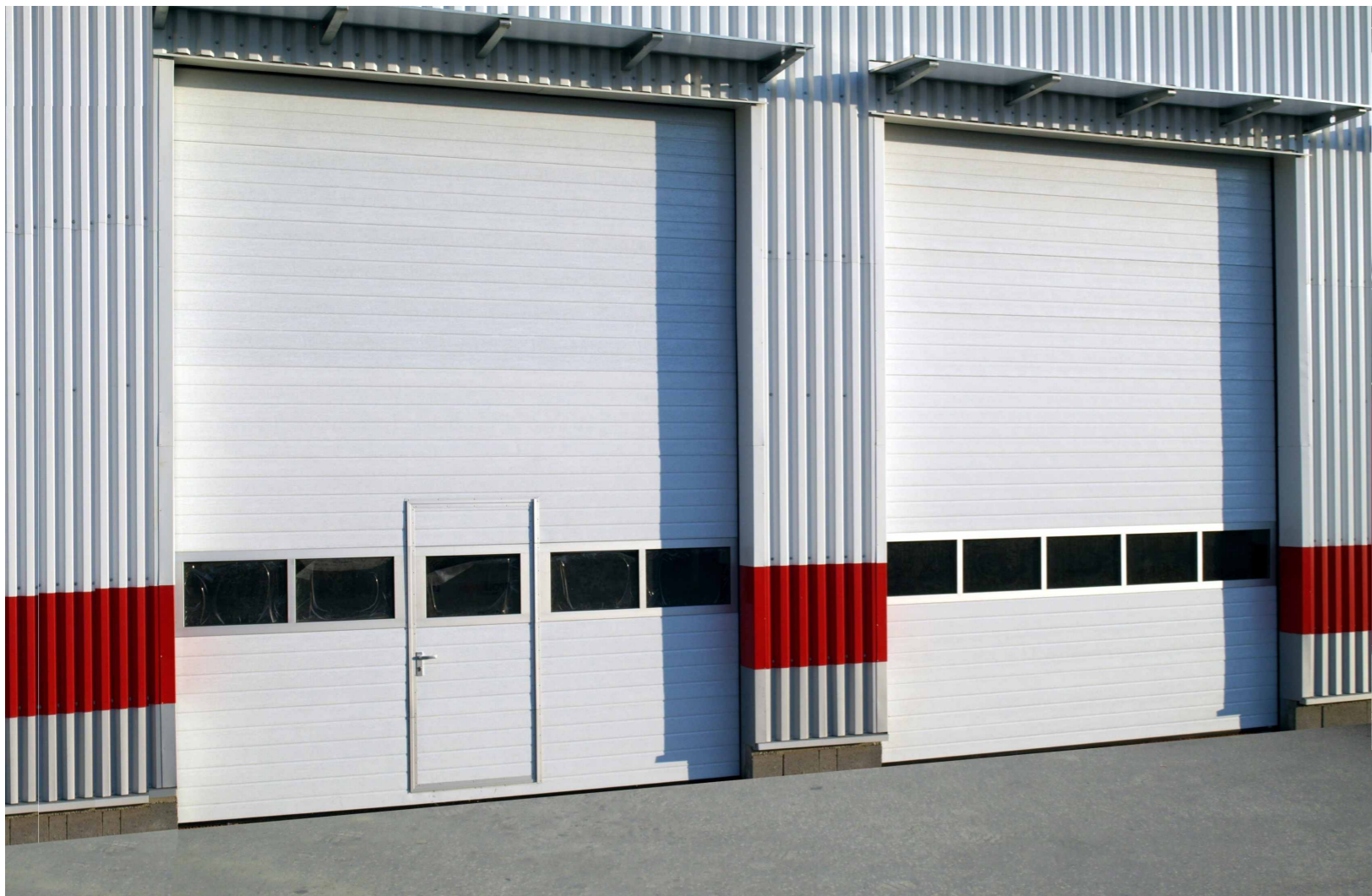


**Rez osadenia krídlových brán**

VODOROVNÝ REZ KRÍDLOVOU BRÁNOU S HLINÍKOVÝM RÁMOM  
**OSADENIE BRÁNY PRED OTVOR - OTVORENÉK KRÍDLA V ROVINE S OTVOROM**







**Priemyselná sekčná brána**

Priemyselné sekčné brány sa otvárajú zvisle hore a poskytujú tak priestor pred bránou aj za ňou. Lamely brány sa ukladajú pod stropom plošne, cez otvor zvisle alebo podľa sklonu strechy. Sekčné priemyselné brány je možné prispôsobiť požiadavkám a umiestniť do nich personálne dvere alebo presvetlovacie sekcie, čo zabezpečuje tak dizajnové, ako aj funkčné riešenie uzavretia priestoru.

**Rýchlobežná a PVC brána**

Tento typ brán je ideálny pre priestory, kde je požadovaná vysoká frekvencia otvárania alebo pohybu osôb. Vďaka širokému portfóliu výrobkov z PVC materiálov, ako sú rýchlobežné brány, krídlové PVC brány alebo PVC závesy, dokážeme riešením po konzultácii vyhovieť individuálnym potrebám.



Priemyselné brány sú vyrábané na mieru pre konkrétne potreby zákazníka. Aby sme vyhovel aj náročným kritériám, v našej ponuke nájdete viac typov priemyselných brán: **priemyselné sekčné, krídlové, rolovacie, rýchlobežné a PVC brány.**

**Priemyselná krídlková brána**

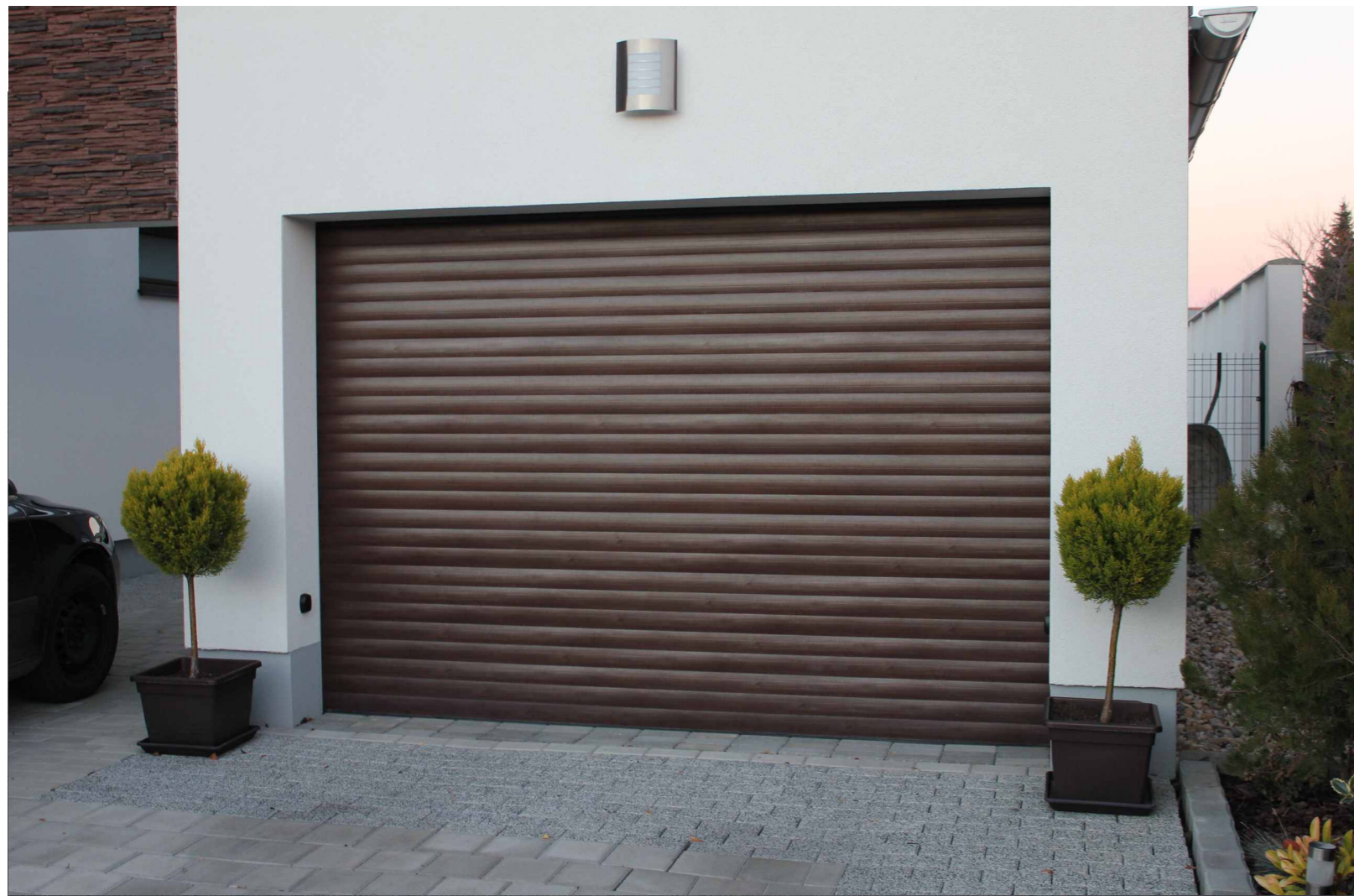
V situácii, kde nie je možné osadiť sekčnú ani rolovaciu bránu, máme riešenie, ktoré spočíva v krídlovej priemyselnej bráne. Tieto brány sa stávajú čoraz populárnejšie hlavne kvôli ich jednoduchosťi a bezúdržbovosti. Rámy krídel a zárubne sú vyrobené z hliníkových profilov a krídlo je z polyuretánového panelu hrúbky 40mm.



**Priemyselná rolovacia brána**

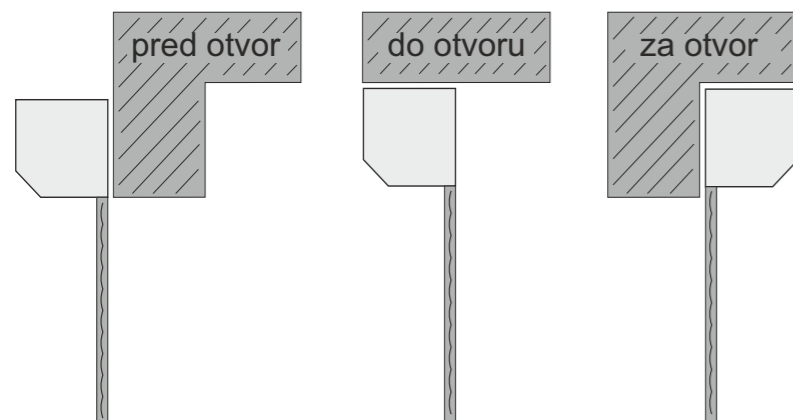
Priemyselné rolovacie brány predstavujú rýchle uzavretie priestoru jednoduchou kompaktnou konštrukciou s malým počtom prvkov. Rolovacie priemyselné brány sú vhodné pre každú architektúru a vďaka malej potrebe miesta je možné prispôsobiť ich osadenie rôznym situáciám.





## Rolovacie brány – priestorovo nenáročné

Svojim konštrukčným a technickým riešením sa hodia najmä pre menšie garáže, nakoľko v garáži zaberajú minimálny priestor. Najväčšou výhodou rolovacích brán je navíjanie celej brány na hriadeľ, ktorý je umiestnený v boxe. Tento box je možné umiestniť pred otvor, do otvoru aj za otvor. Ako doplnok je možné dodať do brány aj presklené lamely alebo lamely s vetracou mriežkou.



pohľad z vnútornej strany



BIELA



ZLATÝ DUB



ORECH



MAHAGÓN



BLEDOHNEDÁ



TMAVOHNEDÁ



STRIEBORNÁ



ANTRACIT





## Exteriérové brány

Do nášho portfólia samozrejme patria aj vonkajšie brány a plotové výplne. Je už len na Vás, či si vyberiete bránu křídlovú, posuvnú po koľajnici alebo samonosnú. Širokou ponukou výplní uspokojíme požiadavky každého zákazníka, no určite Vás oslovia aj naše brány z polyuretánových panelov, ktoré sa vyznačujú jedinečným dizajnom a nízkou náročnosťou na údržbu.







## Bezpečnostné mreže

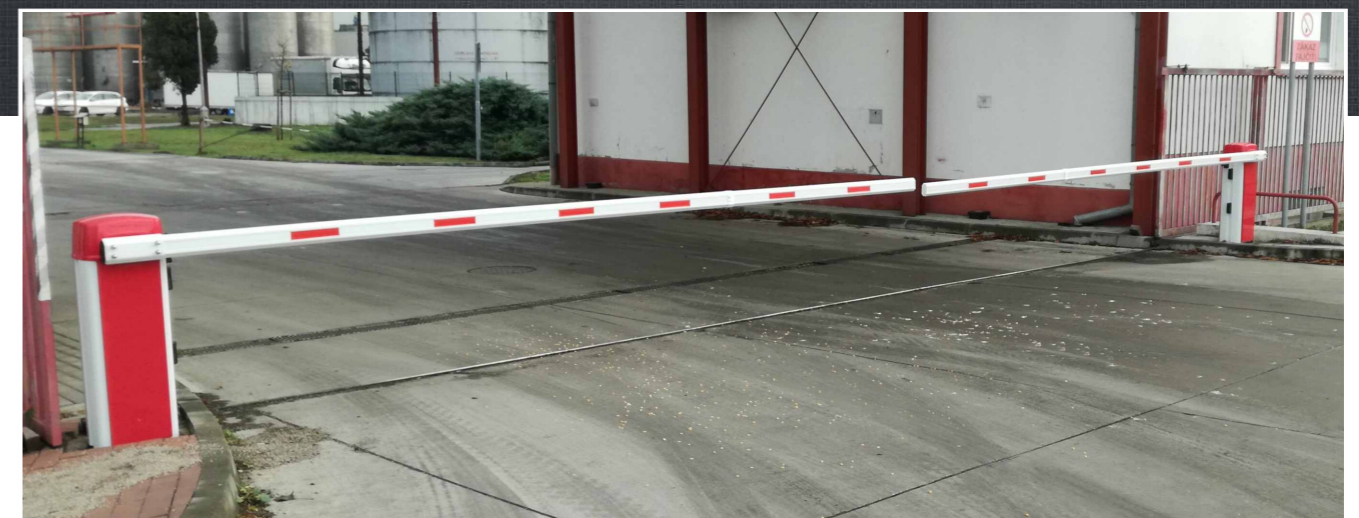
Pre Vašu firmu alebo akýkoľvek objekt, v ktorom potrebujete zvýšiť bezpečnosť, vieme dodať bezpečnostné mreže či závory. Nespornou výhodou bezpečnostných mreží je, že sú viditeľnou ochranou zabezpečenia vchodu a Vaše pôvodné okno či dvere zostane nepoškodené.

## Závory

Automatické závory sú určené pre súkromné, verejné a firemné parkoviská s moderným funkčným vzhľadom a celou radou využiteľných funkcií.



bezpečnostná mreža vzor GALA



automatická závara

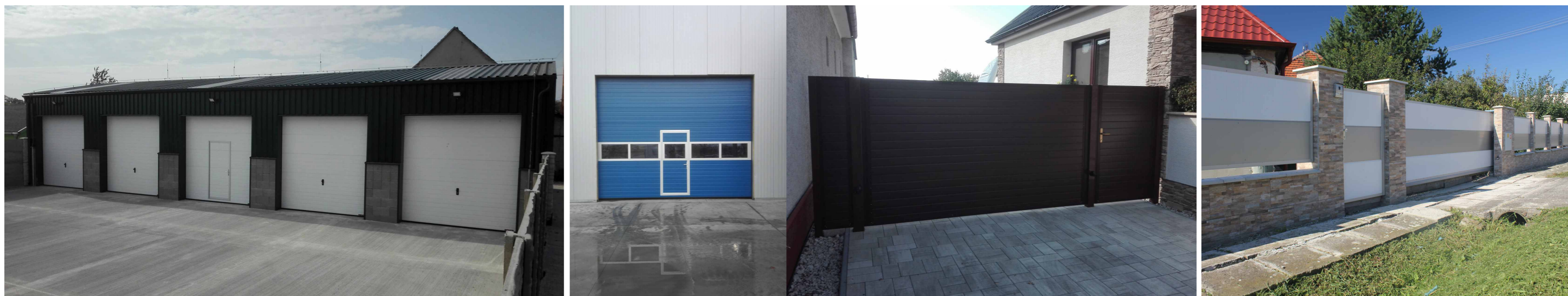


# realizácie priemyselných brán



- TICHÉ
- BEZPEČNÉ
- SPOLIAHLIVÉ

# realizácie exteriérových brán





# Typizované sekčné brány

**PEMAT**  
GARÁŽOVÉ BRÁNY

- TICHÉ  
- BEZPEČNÉ  
- SPOLIAHLIVÉ

# rezy typizovanou sekčnou bránou



Farebné prevedenie :

biela  
RAL9016  
ITPANEL

antracit  
RAL7016  
ITPANEL

zlatý dub  
ITPANEL

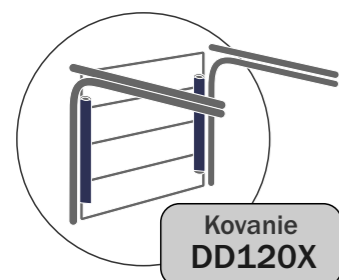
orech  
ITPANEL

## TYPIZOVANÉ SEKČNÉ BRÁNY ZA VÝHODNÚ CENU S EXPRESNÝM DODACÍM TERMÍNOM

- sekčná brána s kovaním DD120X a DD190F
- možnosť ovládania - stropný motor PEMAT WiFi  
- manuálne: guľa - kľučka PEMAT

Ďalšie možnosti:

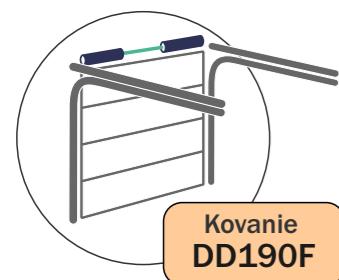
- kovanie proti vlámaniu
- kryty ťažných pružín
- termotesnenie
- zadný C-profil s konzolami
- núdzový odblok
- okienko



Kovanie DD120X - dvojdráha s ťažnými pružinami, 40mm panel  
možnosti rozmerov:

výška otvoru: 1830 / 2000 / 2055 / 2110 / 2165 / 2220 / 2275 / 2330 / 2385 / 2440 / 2500 / 2555 / 2610 / 2665 / 2720 / 2775 / 2830 / 2885 / 2940 / 2995

šírka otvoru: 2500 / 2625 / 2750 / 2875 / 3000 / 5000



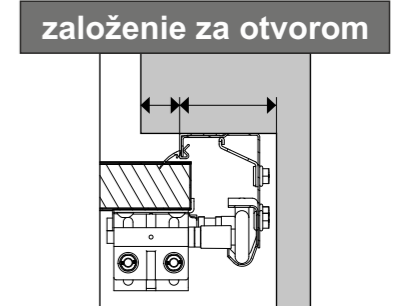
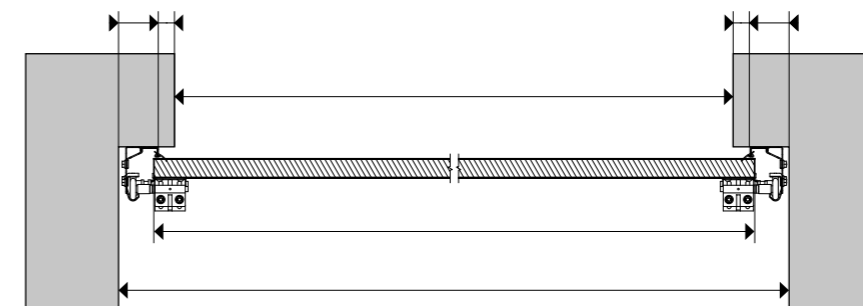
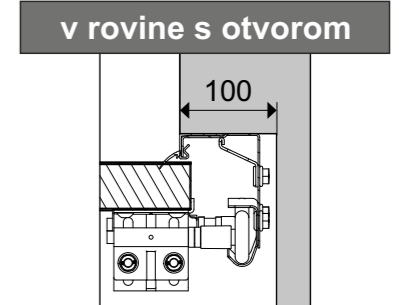
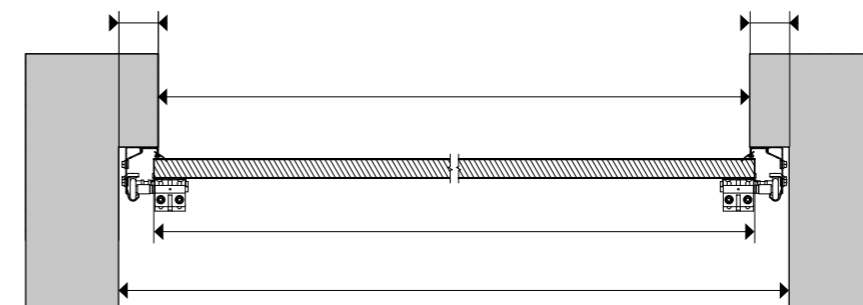
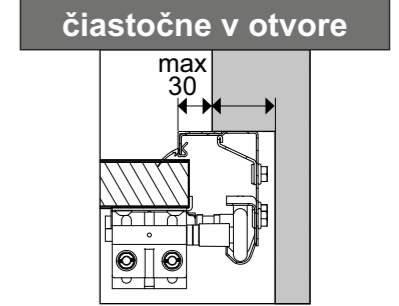
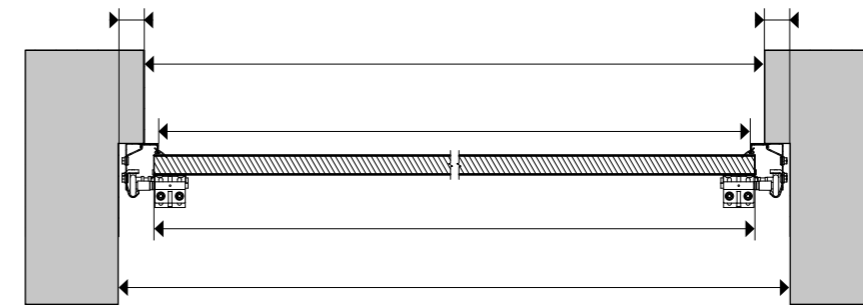
Kovanie DD190F - dvojdráha s torznými pružinami, 40mm panel  
možnosti rozmerov:

výška otvoru: 2165\* / 2220\* / 2275\* / 2330\* / 2385\* / 2440\* / 2500\* / 2555\* / 2610\* / 2665\* / 2720\* / 2775\* / 2830\* / 2885\* / 2940\* / 2995\* / 3050 / 3110 / 3165 / 3220 / 3275 / 3330 / 3385 / 3440 / 3495

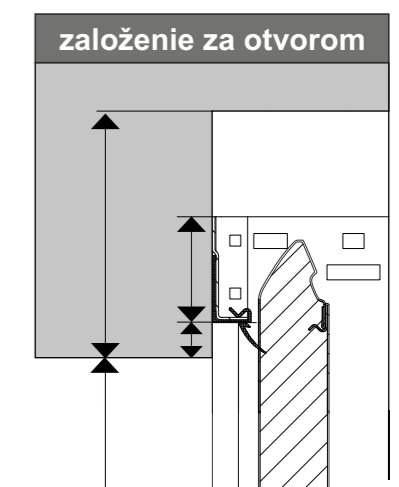
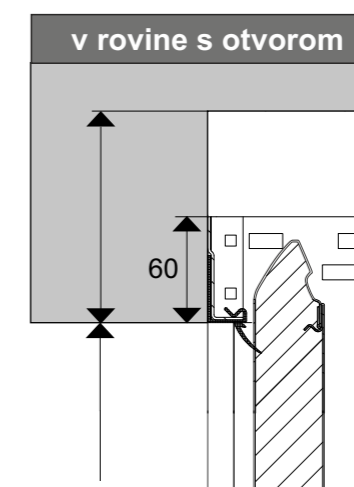
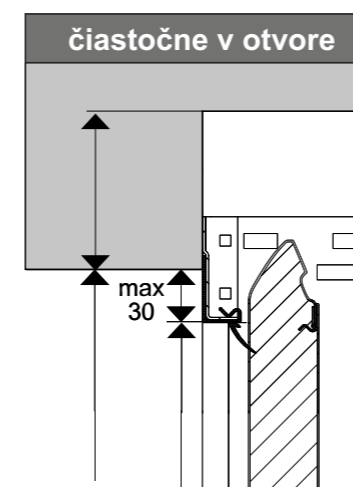
šírka otvoru: 2500 / 2625 / 2750 / 2875 / 3000 / 5000

\* platí len pre šírku 5000 mm

### VODOROVNÝ REZ TYPIZOVANEJ SEKČNEJ BRÁNY - osadenie brány za otvor



### ZVISLÝ REZ TYPIZOVANEJ SEKČNEJ BRÁNY - osadenie brány za otvor







## BEZPEČNEJŠIE GARÁŽOVÉ BRÁNY

Zvýšte bezpečnosť svojej domácnosti produktmi na ochranu proti vlúpaniu cez garážovú bránu HOME.



Voliteľné za príplatok

## bezpečnosť sekčných brán



V štandardnej výbave brány DD120X nájdete:



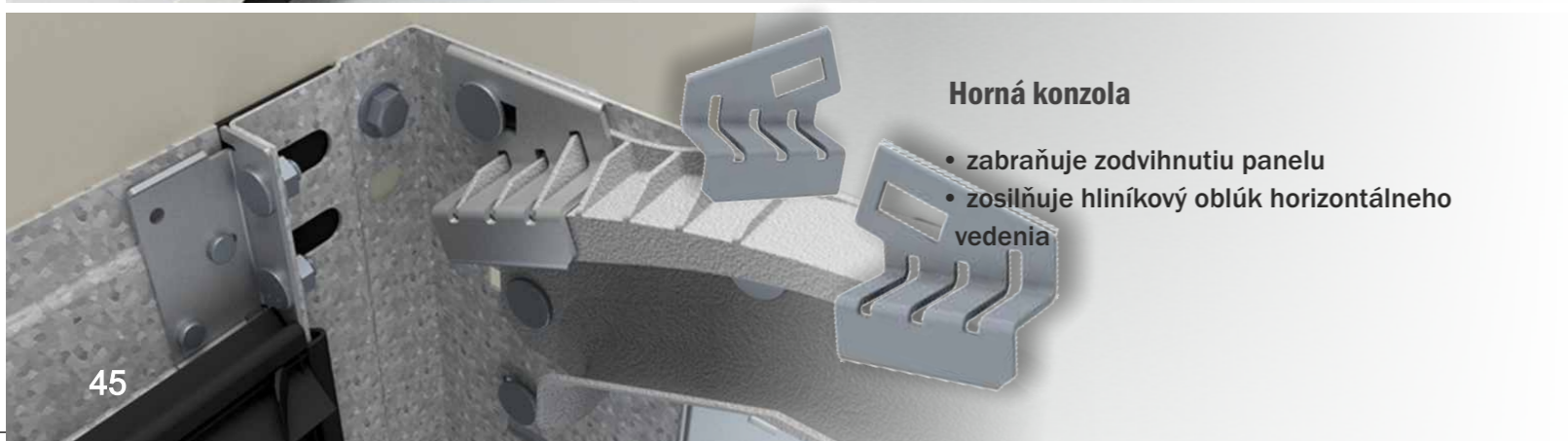
### Profil pre koľajnice

- zabraňuje vytlačeniu kolieska z koľajnice
- pre montáž na vertikálnu stojku
- dĺžka: 2350 mm



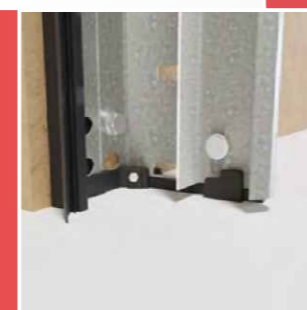
### Podlahová konzola

- zabraňuje zatlačeniu spodného kolieska dnu
- pre montáž k podlahe a vertikálnej stojke



### Horná konzola

- zabraňuje zodvihnutiu panelu
- zosilňuje hliníkový oblúk horizontálneho vedenia



### Ochrana pred koróziou

Použitím týchto plastových pätiček predídete korózií na spodnej časti vertikálneho kovania.



### Tiché držiaky koliesok

Zabezpečujú tichší chod brány až o 15 decibelov.

Voliteľné za príplatok



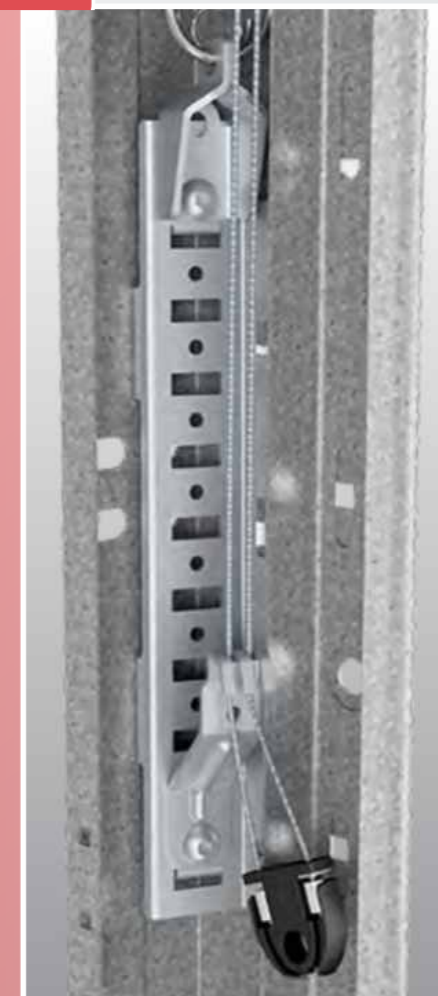
### Kryt ťažných pružín

Pre zaistenie väčšej bezpečnosti a dokonalejšieho dizajnu sú použité pre systém HOME-X kryty ťažných pružín.



### Odolnosť voči teplu/chladu

Ponúkame špeciálne tesnenie THERMOFRAME so zlepšenými tepelnými vlastnosťami. Oproti štandardnému tesneniu má až 12% vyšší súčiniteľ prestupu tepla.



### Ťažné pružiny

Kovanie HOME-X je novým inovovaným systémom vyváženia krídla brány pomocou ťažných pružín.